

CATÁLOGO 2015

COMPONENTES ACCESORIOS

EMPRESA
CERTIFICADA

ISO 9001

CERTIFIED
QUALITY
SYSTEM



CE

Certificado del Sistema de Gestión de la Calidad



ER-0167/2000

AENOR, Asociación Española de Normalización y Certificación, certifica que la organización

ROSHERA,S.A.

dispone de un sistema de gestión de la calidad conforme con la Norma UNE-EN ISO 9001:2008

para las actividades: La producción de:
Piezas de decoletaje y accesorios para grifería sanitaria.

que se realizan en: PI N° 1, CL DURÁN I JORDÁ, 3. 08960 - SANT JUST DESVERN
(BARCELONA)

Fecha de emisión: 2000-02-18
Fecha de renovación: 2012-03-27
Fecha de expiración: 2015-03-27


AENOR Asociación Española de Normalización y Certificación

Avelino BRITO MARQUINA
Director General de AENOR

AENOR

Asociación Española de Normalización y Certificación

Génova, 6. 28004 Madrid. España
Tel. 902 102 201 – www.aenor.es

Entidad de certificación de sistemas de gestión de la calidad acreditado por ENAC con acreditación N° 01/C-SC003



AENOR es miembro de la RED IQNet (Red Internacional de Certificación)

®



THE INTERNATIONAL CERTIFICATION NETWORK

CERTIFICATE

**IQNet and
AENOR**

hereby certify that the organization

ROSHERA,S.A.

PI Nº 1, CL DURÁN I JORDÁ, 3
08960 - SANT JUST DESVERN(BARCELONA)
España

for the following field of activities

The production of:
Brass pieces and sanitary fittings accesories.

has implemented and maintains a

Quality Management System

which fulfills the requirements of the following standard

ISO 9001:2008

Issued on: 2000-02-18

Renewed on: 2012-03-27

Validity date: 2015-03-27

Registration Number: ES-0167/2000



Michael Drechsel
President of IQNet

Avelino BRITO
Chief Executive Officer

AENOR Asociación Española de Normalización y Certificación

IQNet Partners*:

AENOR Spain AFNOR Certification France AIB-Vinçotte International Belgium ANCE Mexico APCER Portugal CCC Cyprus
CISQ Italy CQC China CQM China CQS Czech Republic Cro Cert Croatia DQS Holding GmbH Germany DS Denmark
ELOT Greece FCAV Brazil FONDONORMA Venezuela ICONTEC Colombia IMNC Mexico INNORPI Tunisia
Inspecta Certification Finland IRAM Argentina JQA Japan KFQ Korea MSZT Hungary Nemko AS Norway NSAI Ireland
PCBC Poland Quality Austria Austria RR Russia SII Israel SIQ Slovenia SIRIM QAS International Malaysia SQS Switzerland SRAC
Romania TEST St Petersburg Russia TSE Turkey YUQS Serbia

IQNet is represented in the USA by: AFNOR Certification, CISQ, DQS Holding GmbH and NSAI Inc.

* The list of IQNet partners is valid at the time of issue of this certificate. Updated information is available under www.iqnet-certification.com

NSF International

RECOGNIZES

ROSHERA S.A.
SPAIN

AS COMPLYING WITH NSF/ANSI 61.
PRODUCTS APPEARING IN THE NSF OFFICIAL LISTING ARE
AUTHORIZED TO BEAR THE NSF MARK.



This certificate is the property of NSF International and must be returned upon request. For the most current and complete information, please access NSF's website (www.nsf.org).

A handwritten signature in black ink, appearing to read "D. Purkiss".

David Purkiss, General Manager
Water Distribution Systems

June 30, 2005
Certificate# 1S750 - 01

NSF International

RECOGNIZES

ROSHERA S.A.

Facility: SANT JUST DESVERN, SPAIN

AS COMPLYING WITH NSF/ANSI 61.
PRODUCTS APPEARING IN THE NSF OFFICIAL LISTING ARE
AUTHORIZED TO BEAR THE NSF MARK.



This certificate is the property of NSF International and must be returned upon request. For the most current and complete information, please access NSF's website (www.nsf.org).

A handwritten signature in black ink, appearing to read "D. Purkiss".

June 30, 2005
Certificate# 1S751 - 01

David Purkiss, General Manager
Water Distribution Systems

ATTESTATION DE CONFORMITE SANITAIRE

Conformément à l'arrêté du 29 mai 1997 modifié et à la circulaire du Ministère de la santé
DGS/SD7A 2002 n°571 du 25 novembre 2002

Coordonnées du demandeur des essais :

ROSHERA S.A.
C/Duran i Jordà, 3
P.I. n°1
08960 SANT JUST DESVERN
Espagne

Nom de l'accessoire représentatif : Tête céramique cod.050061

N° de dossier attribué par le laboratoire habilité : **12 ACC LY 263**

Date de réalisation des essais d'inertie, le cas échéant : /

Commentaires : Les têtes sont assemblées à l'aide de composants conformes à la réglementation.
Aucun essai de migration n'est nécessaire pour l'obtention de cette ACS.

Famille d'accessoires couverte par l'ACS : Têtes céramiques de références (55 références) :

Voir Annexe Jointe (1 page)

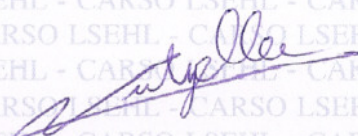
Commentaires : Renouvellement des ACS 07 ACC LY 091 et 07 ACC LY 196

Attestation délivrée par : **Christelle AUTUGELLE**
Responsable Laboratoire MCDE
CARSO - L.S.E.H.L.

Signature :

A la date du : **28 Mai 2012**

Date d'expiration de l'ACS : **28 Février 2017**



ANNEXE à l'ACS 12 ACC LY 263

Têtes céramiques couvertes par l'ACS 12 ACC LY 263

Têtes céramiques de 1/4 de tour 1/2"

cod.050004	cod.050049	cod.050061	cod.050086
cod.050009	cod.050051	cod.050062	cod.050087
cod.050010	cod.050052	cod.050071	cod.050092
cod.050011	cod.050053	cod.050075	cod.050094
cod.050016	cod.050054	cod.050077	cod.050095
cod.050019	cod.050055	cod.050078	cod.050096
cod.050021	cod.050056	cod.050079	cod.050097
cod.050023	cod.050057	cod.050080	cod.050101
cod.050025	cod.050059	cod.050082	cod.050102
cod.050030	cod.050060	cod.050083	cod.050103
cod.050036		cod.050085	cod.050104

Têtes céramiques de 1/2 tour 1/2"

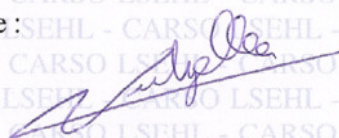
cod.050201
cod.050203
cod.050207
cod.050208
cod.050211
cod.050215
cod.050216
cod.050219
cod.050220
cod.050202
cod.050204

Têtes céramiques de 3/4 de tour 1/2"

cod.050218

Christelle AUTUGELLE
Responsable Laboratoire MCDE

Signature :



A la date du : 28 Mai 2012

ATTESTATION DE CONFORMITE SANITAIRE

Conformément à l'arrêté du 29 mai 1997 modifié et à la circulaire du Ministère de la santé
DGS/SD7A 2002 n°571 du 25 novembre 2002

Coordonnées du demandeur des essais :

ROSHERA S.A.
C/Duran i Jordà, 3
P.I. n°1
08960 SANT JUST DESVERN
Espagne

Nom de l'accessoire représentatif : Tête à clapet Réf. 041040 1/2"

N° de dossier attribué par le laboratoire habilité : **09 ACC LY 455**

Date de réalisation des essais d'inertie, le cas échéant : /

Commentaires : Les têtes à clapet sont composées d'éléments conformes à la réglementation.

Aucun essai de migration n'est nécessaire pour l'obtention de cette ACS.

Famille d'accessoires couverte par l'ACS : Têtes à clapet de références (54 références) :

Réf. 041001	Réf. 041015	Réf. 041026	Réf. 041035
Réf. 041003	Réf. 041016	Réf. 041027	Réf. 041036
Réf. 041005	Réf. 041024	Réf. 041031	Réf. 041037
Réf. 041007	Réf. 041025	Réf. 041034	Réf. 041038
Réf. 041039	Réf. 041040	Réf. 041041	Réf. 041042
Réf. 041043	Réf. 041044	Réf. 041048	Réf. 041050
Réf. 041051	Réf. 041053	Réf. 041054	Réf. 041052
Réf. 041057	Réf. 041060	Réf. 041062	Réf. 041061
Réf. 041068	Réf. 041069	Réf. 041070	Réf. 041071
Réf. 041072	Réf. 041074	Réf. 041075	Réf. 041077
Réf. 041078	Réf. 041079	Réf. 041080	Réf. 041082
Réf. 041083	Réf. 041084	Réf. 041085	Réf. 041087
Réf. 041088	Réf. 041091	Réf. 041092	Réf. 041104
Réf. 041105	Réf. 041107		

Commentaires : /

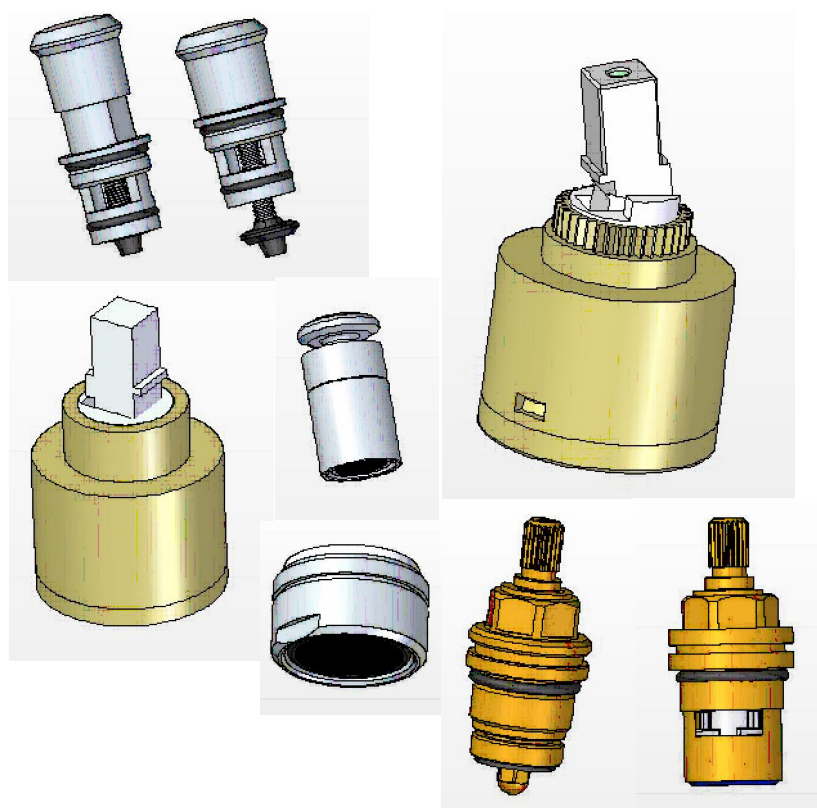
Attestation délivrée par : **Christelle AUTUGELLE**
Responsable Laboratoire MCDE
CARSO-LSEHL

Signature :

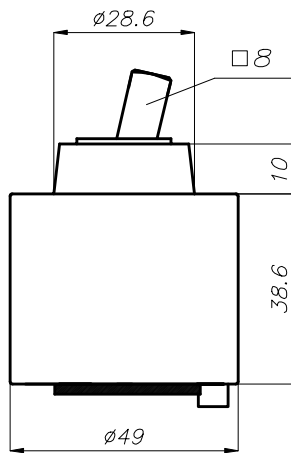
A la date du : **30 Novembre 2009**

Date d'expiration de l'ACS : **30 Novembre 2014**

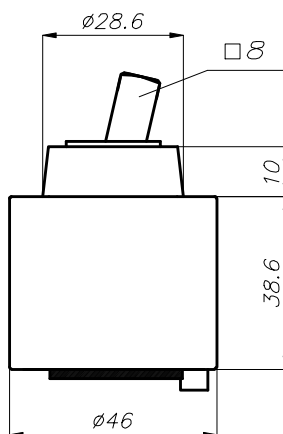
COMPONENTES



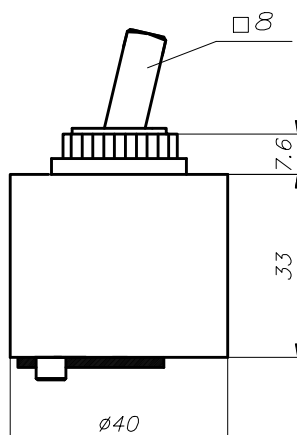
Todos nuestros productos estan fabricados en España. All our products are manufactured in Spain.



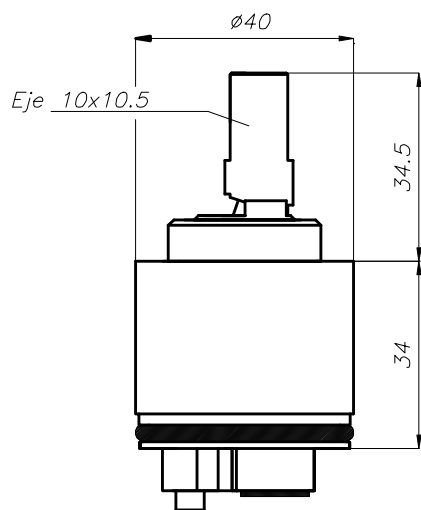
Cartucho RH-49 N-1
SLM Cartridge RH-49 N-1
Cartouche de mitigeur RH-49 N-1
 COD: 060501



Cartucho RH-46 N-2
SLM Cartridge RH-46 N-2
Cartouche de mitigeur RH-46 N-2
 COD: 060601

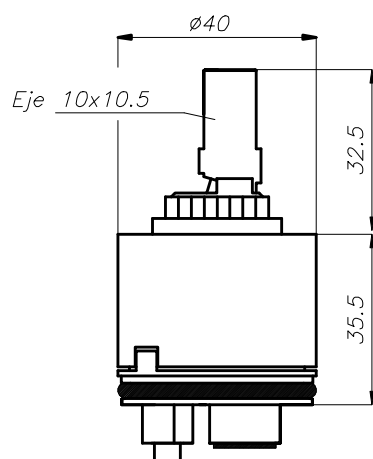


Cartucho RH-40 N-3
SLM Cartridge RH-40 N-3
Cartouche de mitigeur RH-40 N-3
 COD: 060702



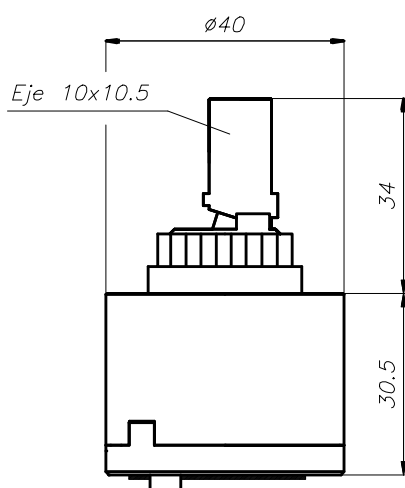
*Cartucho RH-40 N-6
SLM Cartridge RH-40 N-6
Cartouche de mitigeur RH-40 N-6*

COD: 060710



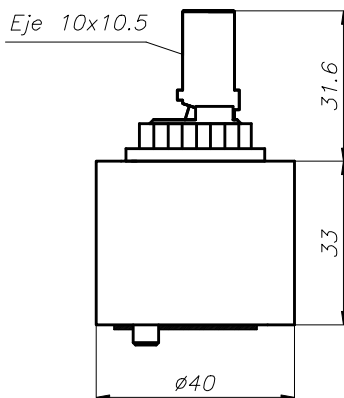
*Cartucho RH-40 N-19
SLM Cartridge RH-40 N-19
Cartouche de mitigeur RH-40 N-19*

COD: 060724

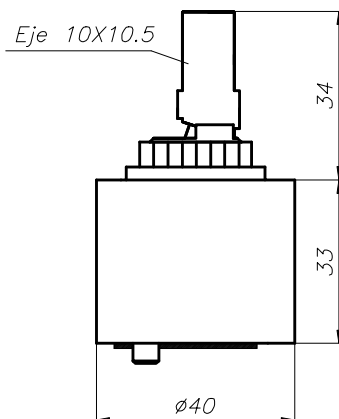


*Cartucho RH-40 N-20
SLM Cartridge RH-40 N-20
Cartouche de mitigeur RH-40 N-20*

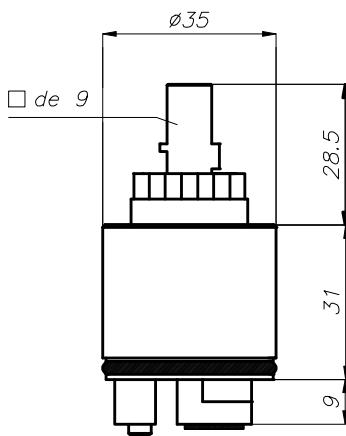
COD: 060728



Cartucho RH-40 N-7
SLM Cartridge RH-40 N-7
Cartouche de mitigeur RH-40 N-7
COD: 060708

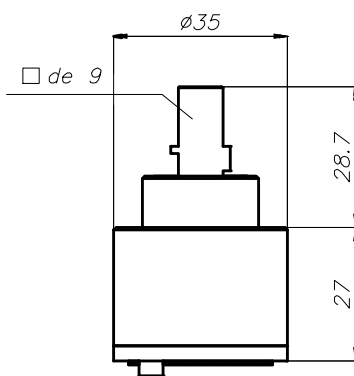


Cartucho RH-40 N-10
SLM Cartridge RH-40 N-10
Cartouche de mitigeur RH-40 N-10
COD: 060712



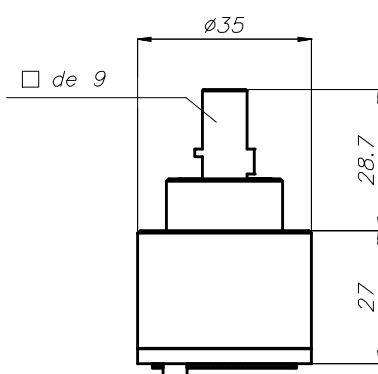
Cartucho RH-35 N-16
SLM Cartridge RH-35 N-16
Cartouche de mitigeur RH-35 N-16

COD: 060775



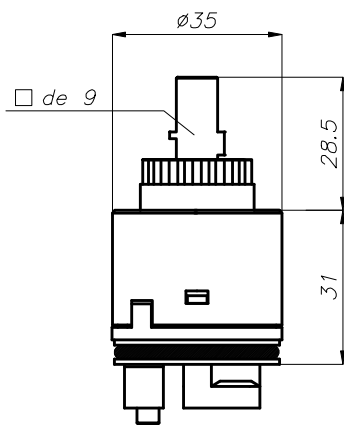
Cartucho RH-35 N-15
SLM Cartridge RH-35 N-15
Cartouche de mitigeur RH-35 N-15

COD: 060750



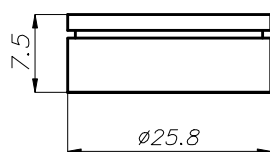
Cartucho distribuidor 2 VIAS RH-35 N-64
Distrib Cartridge 2 VIAS RH-35 N-64
Cartouche de distrib 2 VIAS RH-35 N-64

COD: 060765



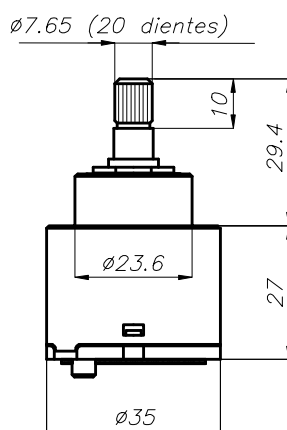
Cartucho distribuidor 2 VIAS RH-35 SL
Distrib Cartridge 2 VIAS RH-35 SL
Cartouche de distrib 2 VIAS RH-35 SL

COD: 060780



Anillo regulador temperatura
Temperature regulator ring
Anneau régulateur de température

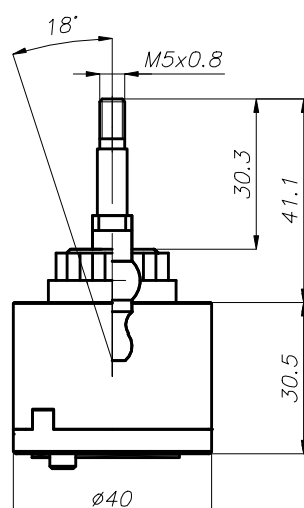
COD: 470081



Cartucho RH-35 N-62 PROGRESIVO
SLM Cartridge RH-35 N-62 PROGRESSIVE
Cartouche de mitigeur RH-35 N-62 PROGRESSIF

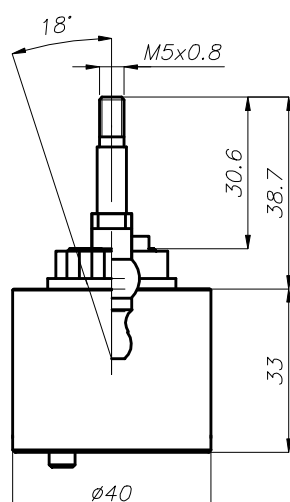
COD: 060768

Cartuchos con sistema joystick
Cartridges with joystick system



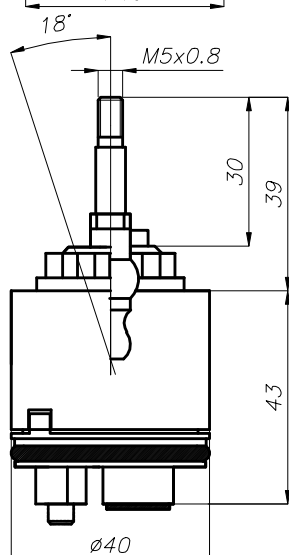
Cartucho RH-40 N-44
SLM Cartridge RH-40 N-44
Cartouche de mitigeur RH-40 N-44

COD: 060738



Cartucho RH-40 N-45
SLM Cartridge RH-40 N-45
Cartouche de mitigeur RH-40 N-45

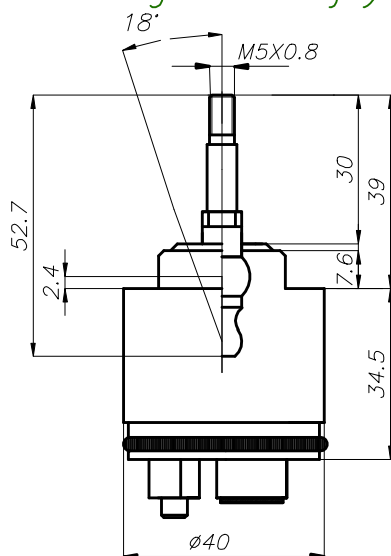
COD: 060739



Cartucho RH-40 N-46
SLM Cartridge RH-40 N-46
Cartouche de mitigeur RH-40 N-46

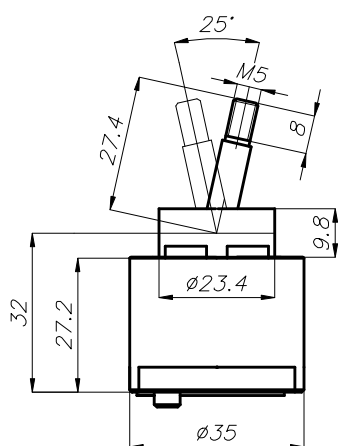
COD: 060740

Cartuchos con sistema joystick
Cartridges with joystick system



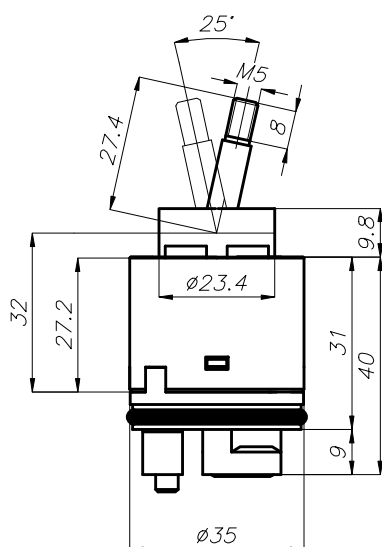
Cartucho RH-40 N-56 JOYSTICK S.L.
SLM Cartridge RH-40 N-56 JOYSTICK S.L.
Cartouche de mitigeur RH-40 N-56 JOYSTICK S.L.

COD: 060763



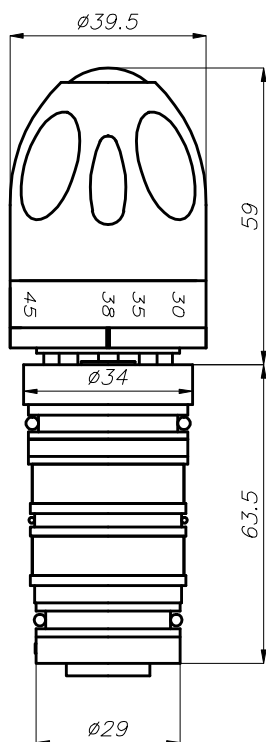
Cartucho RH-35 N-63 JOYSTICK
SLM Cartridge RH-35 N-63 JOYSTICK
Cartouche de mitigeur RH-35 N-63 JOYSTICK

COD: 060769



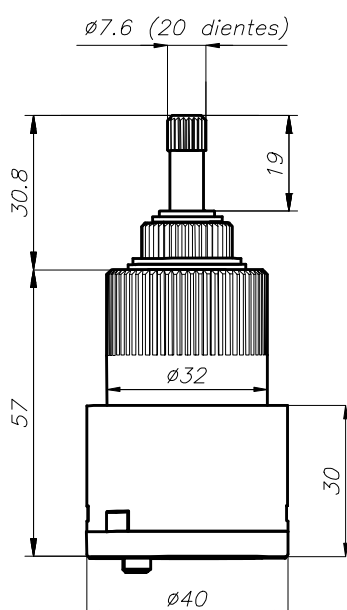
Cartucho RH-35 JOYSTICK S.L.
SLM Cartridge RH-35 JOYSTICK S.L.
Cartouche de mitigeur RH-35 JOYSTICK S.L.

COD: 060779



Cartucho termostático
Thermostatic cartridge
Cartouche thermoestatique

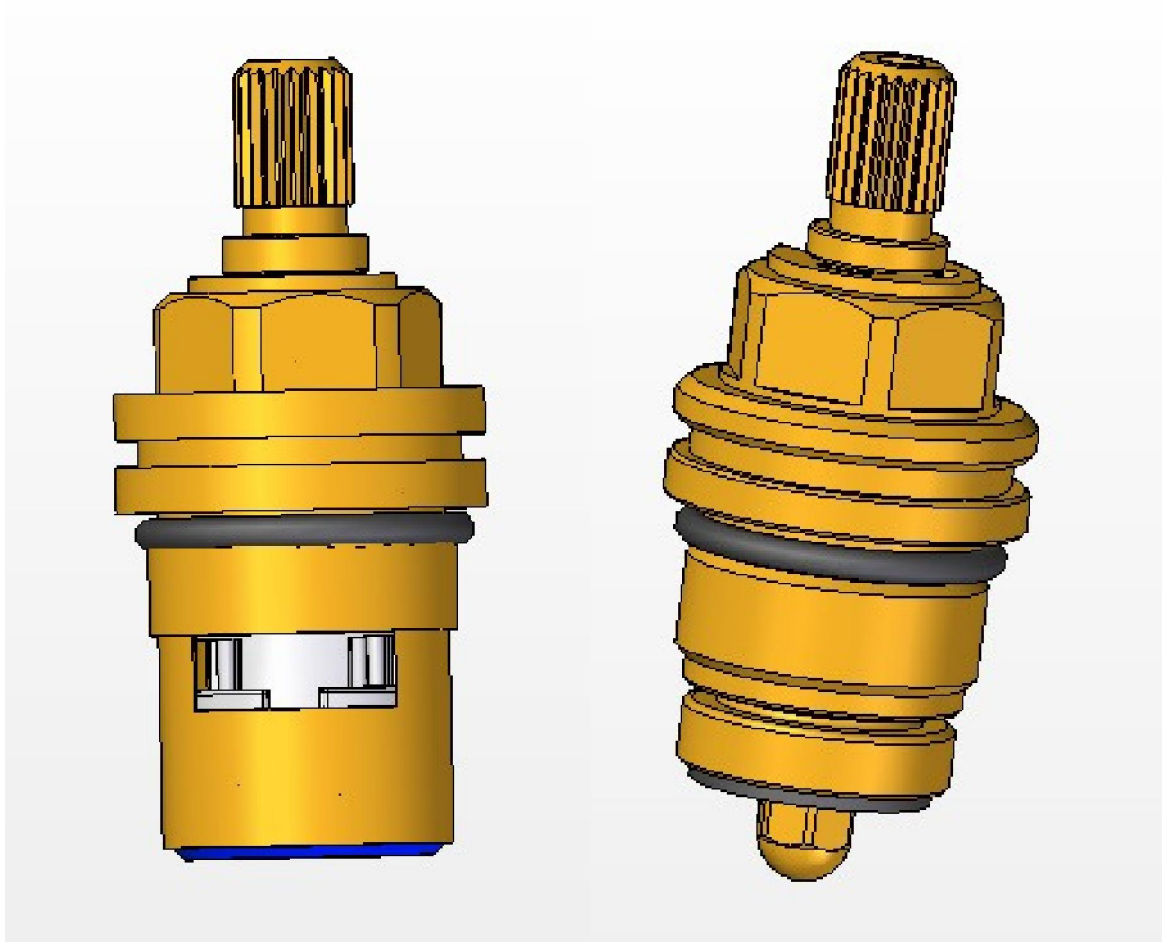
COD: 150001



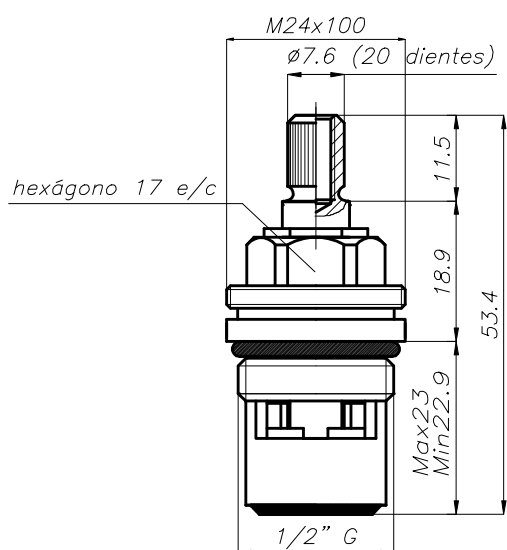
Cartucho termoestático empotrar
Built-in thermostatic cartridge
Cartouche thermostatique encastrer

COD: 060777

MONTURAS

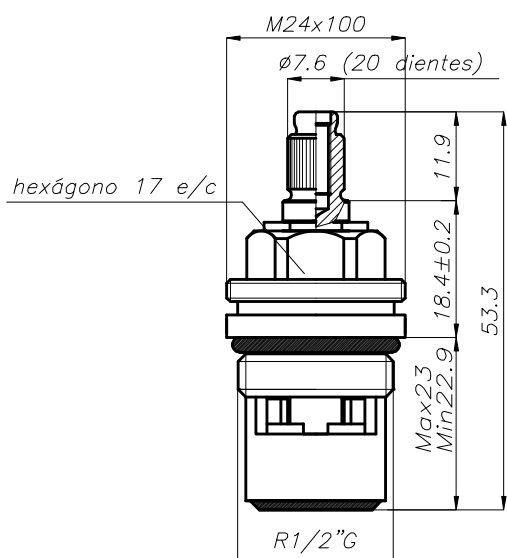


Todos nuestros productos estan fabricados en España. All our products are manufactured in Spain.



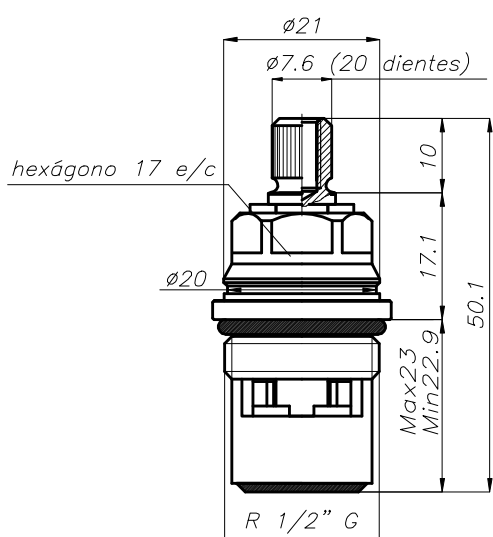
*Montura 1/2v cerámica
Ceramic headwork 1/2 turn
Tête céramique 1/2 tour*

COD: 050207



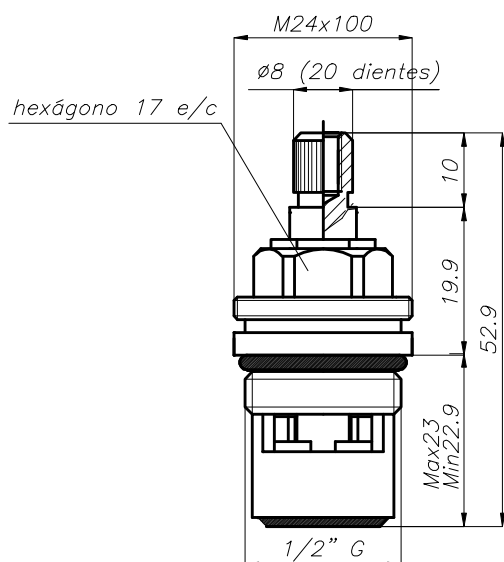
*Montura 1/2v cerámica bola
Ceramic headwork ball 1/2 turn
Tête céramique boule 1/2 tour*

COD: 050219



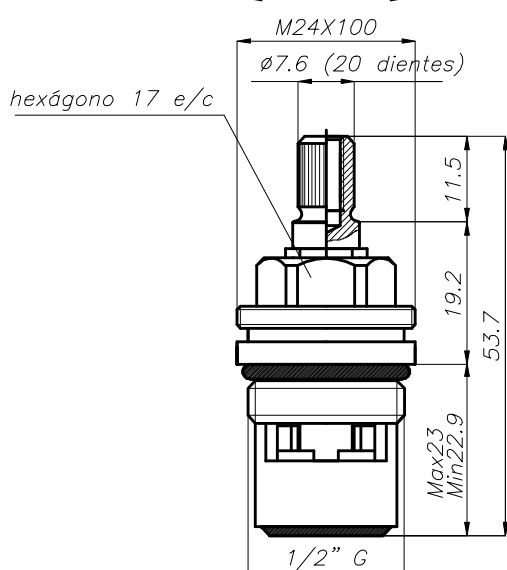
*Montura 1/2v cerámica especial
Ceramic headwork special 1/2 turn
Tête céramique spécial 1/2 tour*

COD: 050220



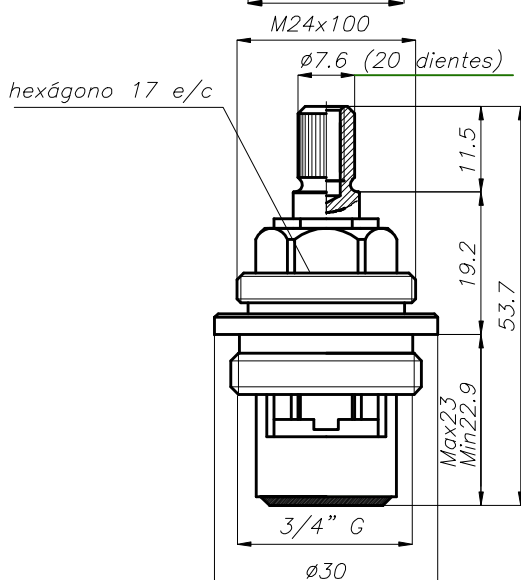
Montura 1/4v cerámica
Ceramic headwork 1/4 turn
Tête céramique 1/4 tour

COD: 050054



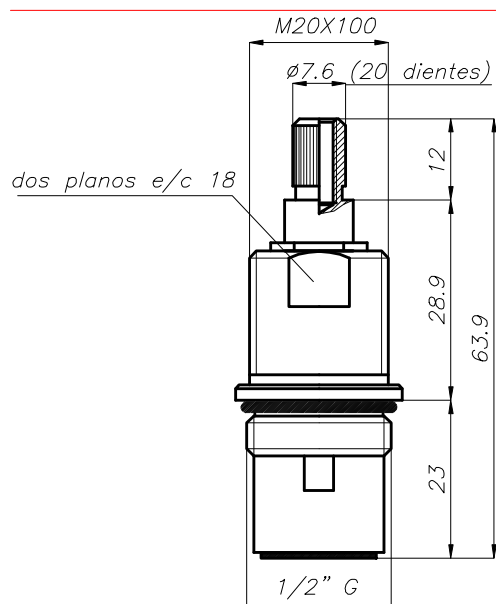
Montura 1/4v cerámica
Ceramic headwork 1/4 turn
Tête céramique 1/4 tour

COD: 050061



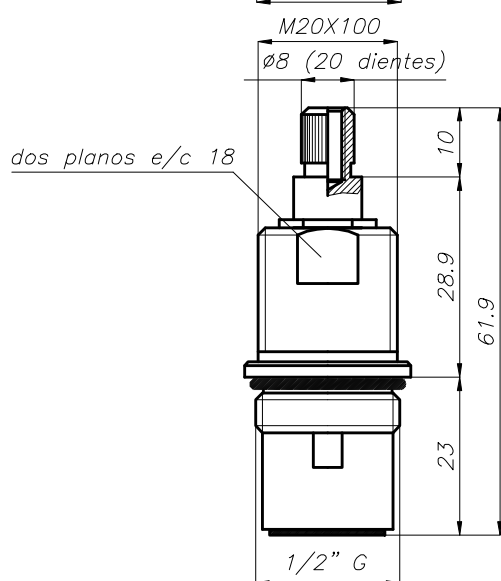
Montura 1/4v cerámica MINI
Ceramic headwork 1/4 turn MINI
Tête céramique 1/4 tour MINI

COD: 050091



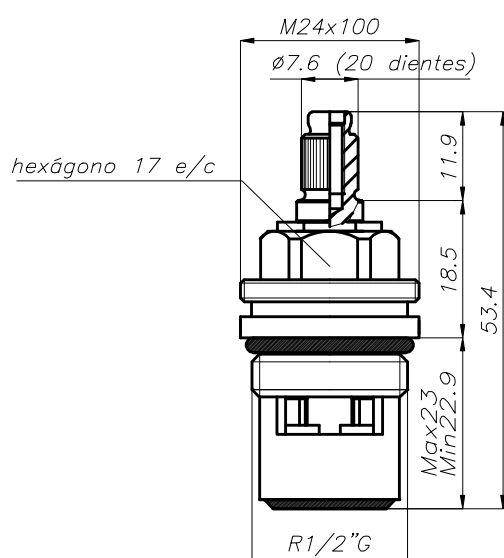
Montura cerámica 1/4v empotrar
Ceramic headwork 1/4 turn
Tête céramique 1/4 tour

COD: 050101



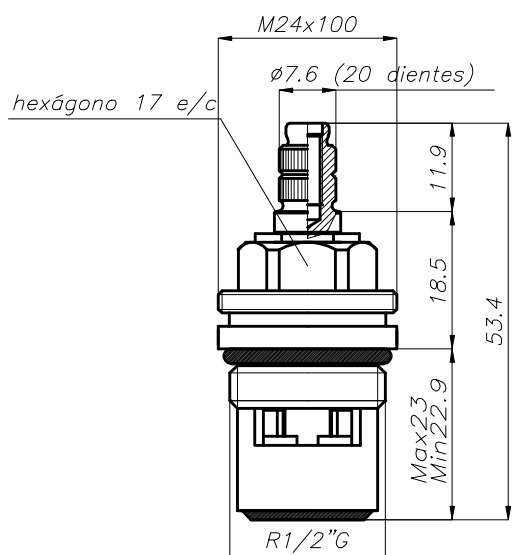
Montura cerámica 1/4v empotrar
Ceramic headwork 1/4 turn
Tête céramique 1/4 tour

COD: 050104



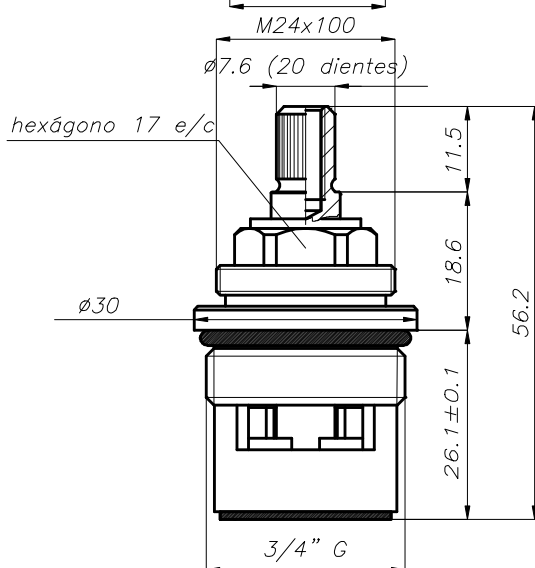
Montura cerámica 1/4v bola
Ceramic headwork 1/4 turn bowl
Tête céramique 1/4 tour boule

COD: 050110



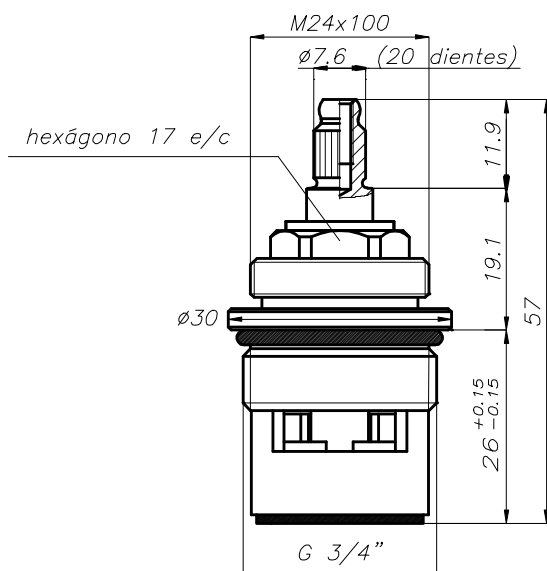
Montura cerámica 1/4v izq bola
 Ceramic headwork 1/4 turn bowl
 Tête cèramique 1/4 tour boule

COD: 050114



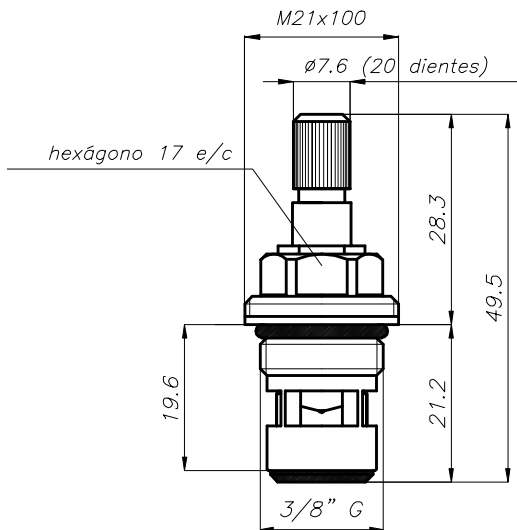
Montura 1/4v cerámica 3/4\" data-bbox="474 513 885 574"/>

COD: 050301



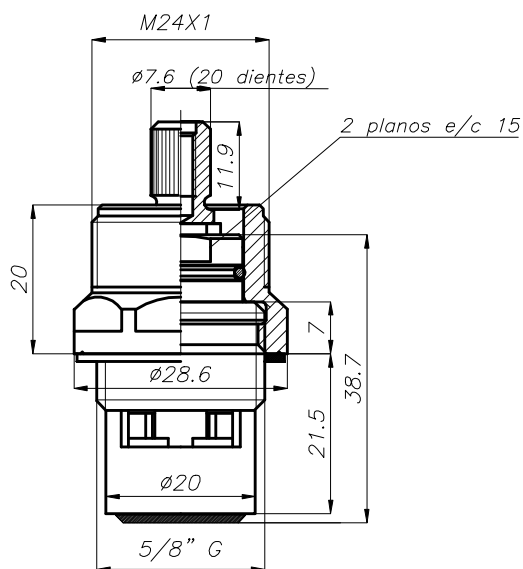
Montura cerámica 1/4v 3/4\" data-bbox="493 757 904 819"/>

COD: 050316



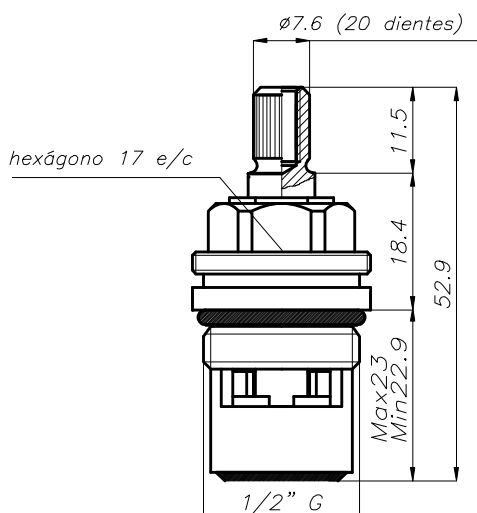
Montura cerámica 1/4v 3/8" G
 Ceramic headwork 1/4 turn 3/8" G
 Tête céramique 1/4 tour 3/8" G

COD: 050042



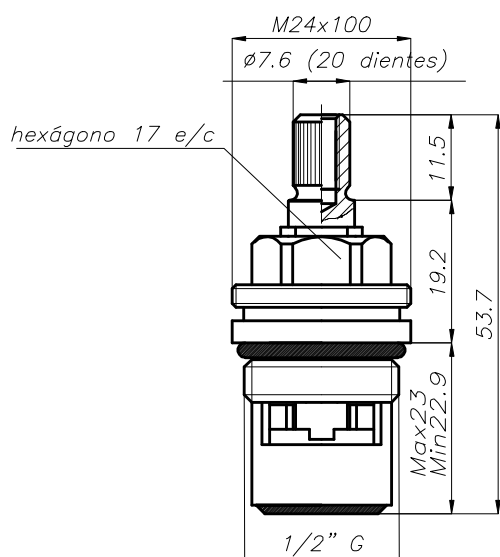
Montura cerámica 1/4v 5/8" G
 Ceramic headwork 1/4 turn 5/8" G
 Tête céramique 1/4 tour 5/8" G

COD: 050206



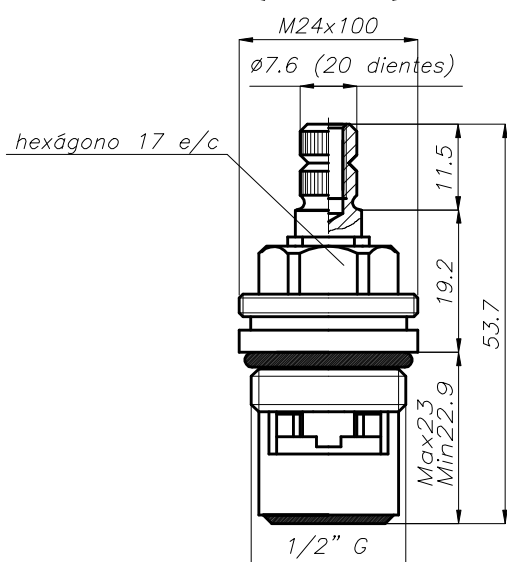
Montura 3/4v cerámica
 Ceramic headwork 3/4 turn
 Tête céramique 3/4 tour

COD: 050218



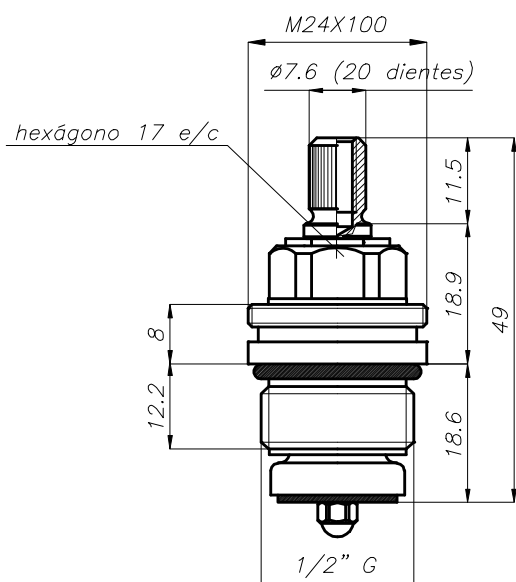
Montura 1/4v cerámica INVERTER
 Ceramic headwork 1/4 turn INVERTER
 Tête céramique 1/4 tour INVERTER

COD: 050061 INV



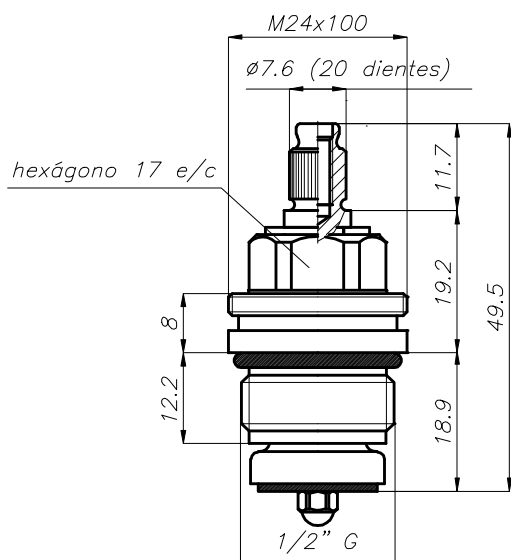
Montura 1/4v cerámica INVERTER
 Ceramic headwork 1/4 turn INVERTER
 Tête céramique 1/4 tour INVERTER

COD: 050062 INV



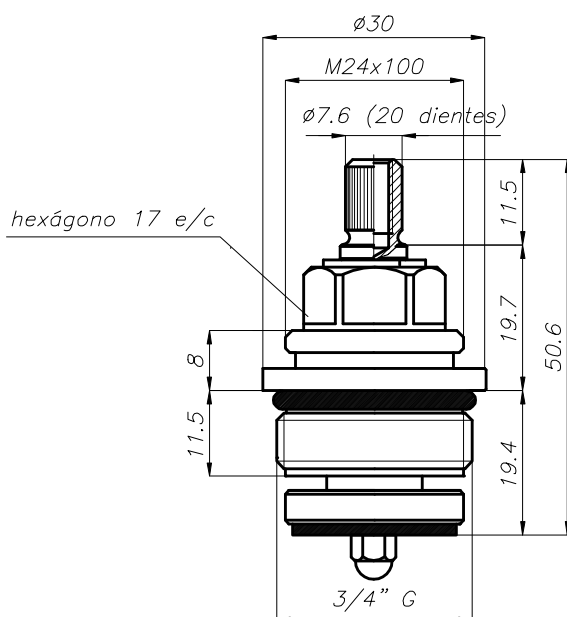
Montura 1/2\"/>
 Conventional headwork 1/2\"/>
 Tête conventionnelle 1/2\"/>

COD: 041040



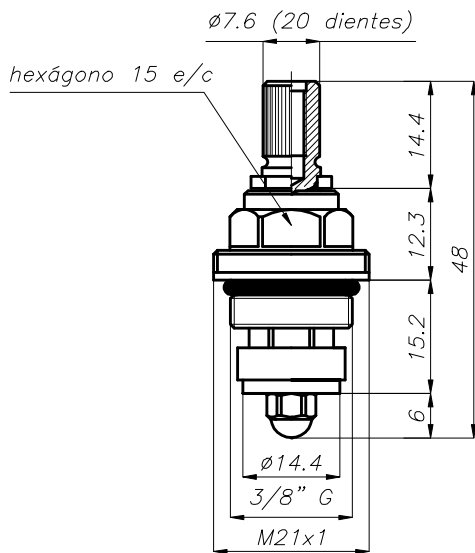
*Montura 1/2" G convencional bola
Conventional headwork bowl 1/2" G
Tête conventionnelle boule 1/2" G*

COD: 041092



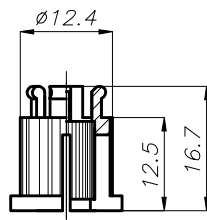
*Montura convencional 3/4" G
Conventional headwork 3/4" G
Tête conventionnelle 3/4" G*

COD: 041201



Montura convencional 3/8" G
Conventional headwork 3/8" G
Tête conventionnelle 3/8" G

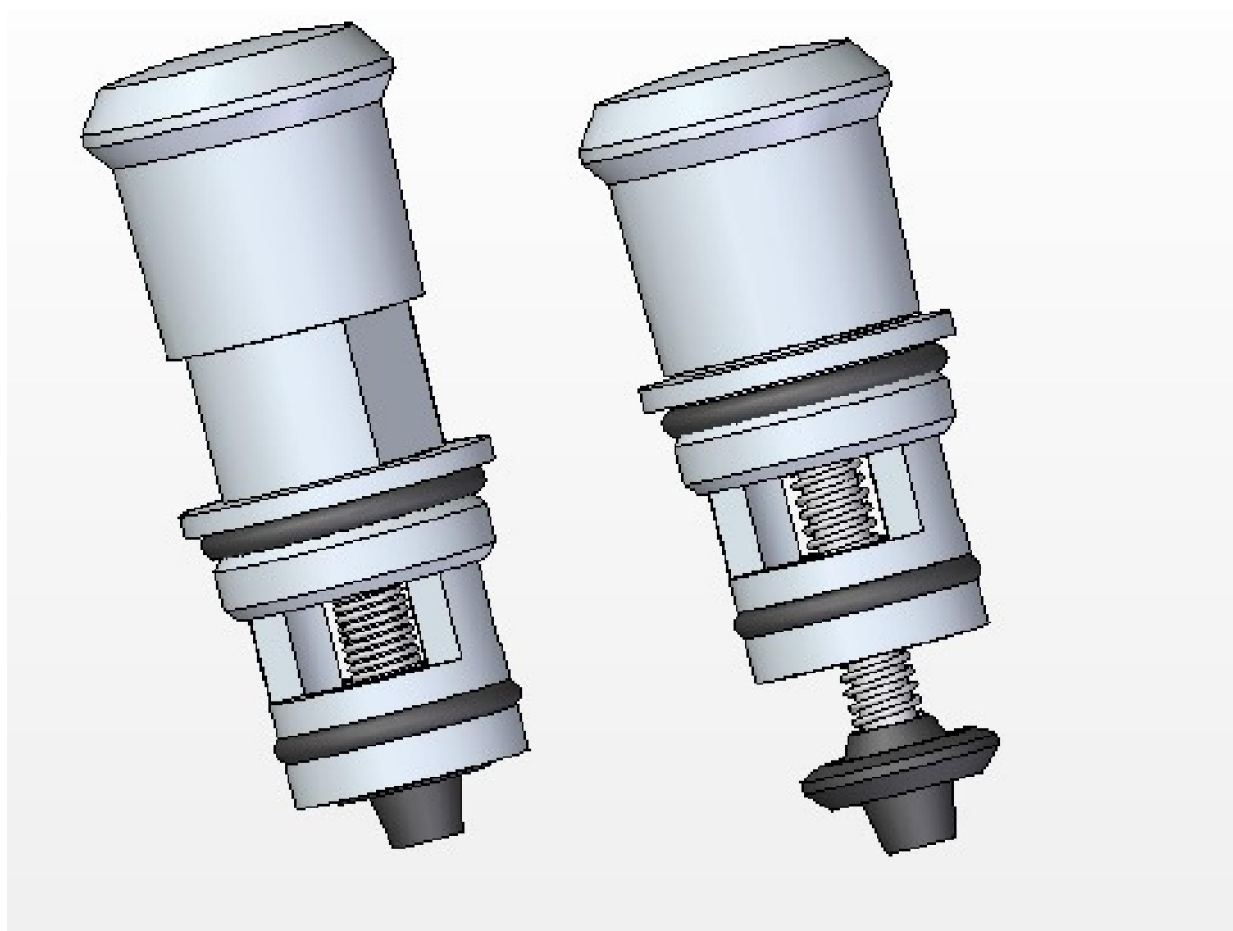
COD: 041059



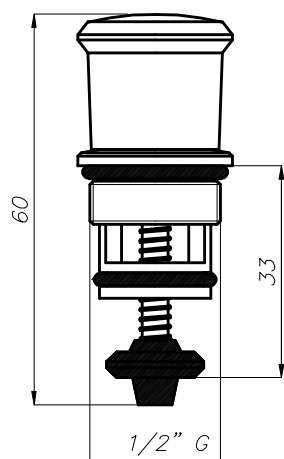
Inserto volante
Handle insert
Insert croisillon

COD: 470111

DISTRIBUIDORES



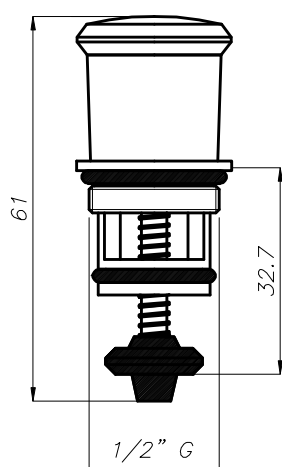
Todos nuestros productos estan fabricados en España. All our products are manufactured in Spain.



Distribuidor baño- ducha latón
Brass bath-shower diverter
Inverseur bain-douche laiton

Cromo
Chrome COD: 071807
Chromé

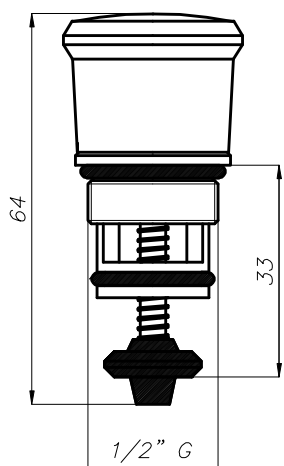
Oro
Gold plated COD: 071808
Doré



Distribuidor baño- ducha plástico
Plastic bath-shower diverter
Inverseur bain-douche plastique

Cromo
Chrome COD: 071824
Chromé

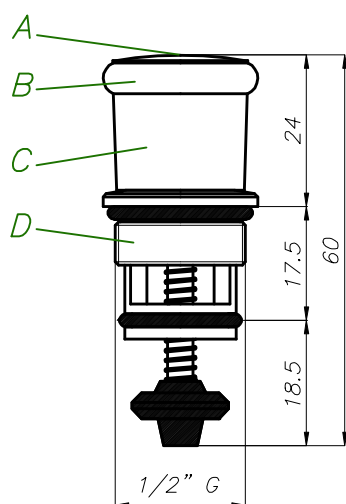
Oro
Gold plated COD. 071825
Doré



Distribuidor baño- ducha LUXOR
Bath-shower diverter LUXOR
Inverseur bain-douche LUXOR

Cromo
Chrome COD. 071801
Chromé

Oro
Gold plated COD: 071802
Doré

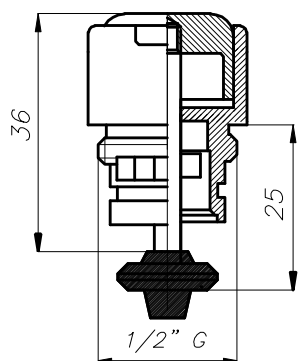


Distribuidor lat6n pomo 3 piezas
Brass diverter with brass knob
3 pieces
Inverseur laiton avec pommeau laiton
3 pi6ces

A B C D Cromo
 Chrome
 Chrom6 COD. 071855

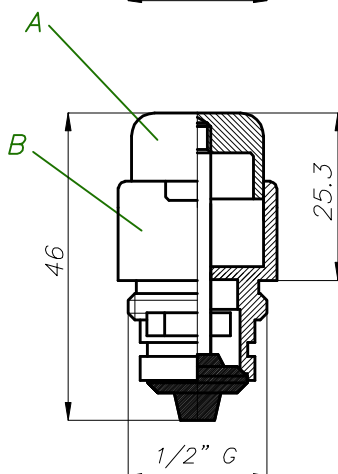
A C D Cromo
 Chrome
 Chrom6
 Oro COD. 071856
 B Gold plated
 Dor6

A B C D Oro
 Gold plated
 Dor6 COD. 071858

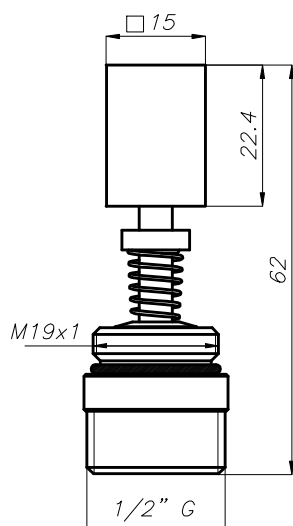


Distribuidor lat6n autom6tico
Brass diverter automatic
Inverseur laiton automatique

A B Cromo
 Chrome
 Chrom6 COD. 071852



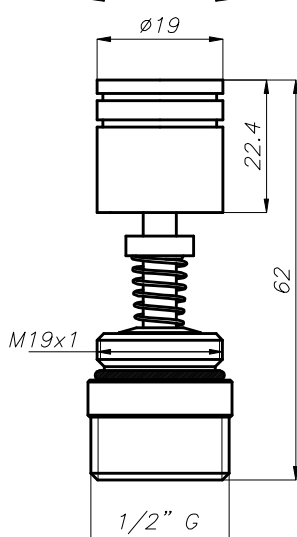
A Cromo
 Chrome
 Chrom6
 Oro COD. 071851
 B Gold plated
 Dor6



Distribuidor latón QUATRO
Brass diverter QUATRO
Inverseur laiton QUATRO

Cromo
Chrome
Chromé

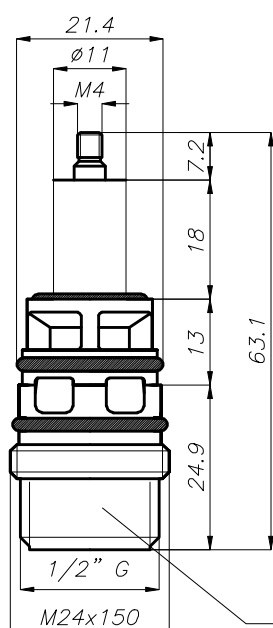
COD. 071862



Distribuidor latón MINI
Brass diverter MINI
Inverseur laiton MINI

Cromo
Chrome
Chromé

COD. 071863

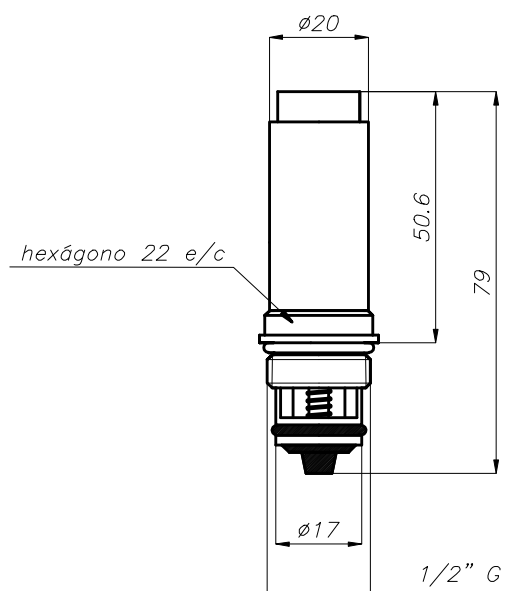


Distribuidor plástico R24/150 -1/2" GAS
Plastic diverter R24/150-1/2" GAS
Inverseur plastique R24/150-1/2" GAS

Cromo
Chrome
Chromé

COD. 0071824

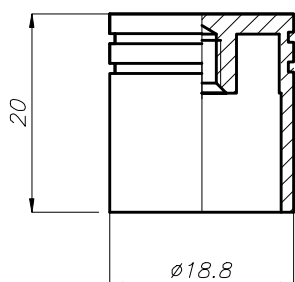
hexágono interior 12 e/c



Distribuidor empotrar
Built-in diverter
Inverseur a encastrer

Cromo
Chrome
Chromé

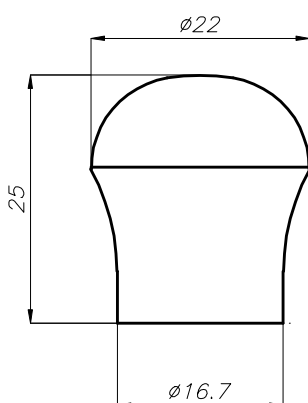
COD. 071832



Pomo latón MINI
Brass knob MINI
Pommeau laiton MINI

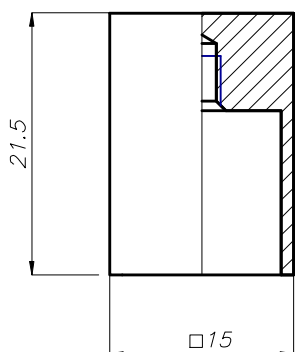
Mecanizado
Mechanized COD. 440337
Mecanisé

Cromo
Chrome COD. 440339
Chromé



Pomo plastico LIBRA
Plastic knob LIBRA
Pommeau plastique LIBRA

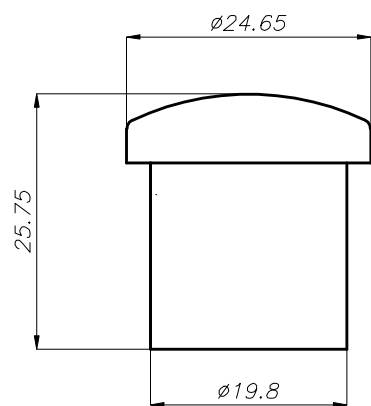
Cromo
Chrome COD. 470095
Chromé



Pomo laton QUATRO
Brass knob QUATRO
Pommeau laiton QUATRO

Mecanizado
Mechanized COD. 140019MC
Mecanisé

Cromo
Chrome COD. 140019CR
Chromé

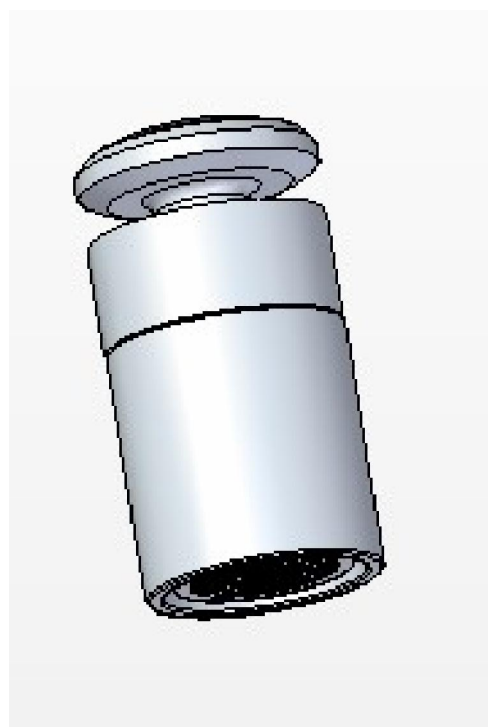
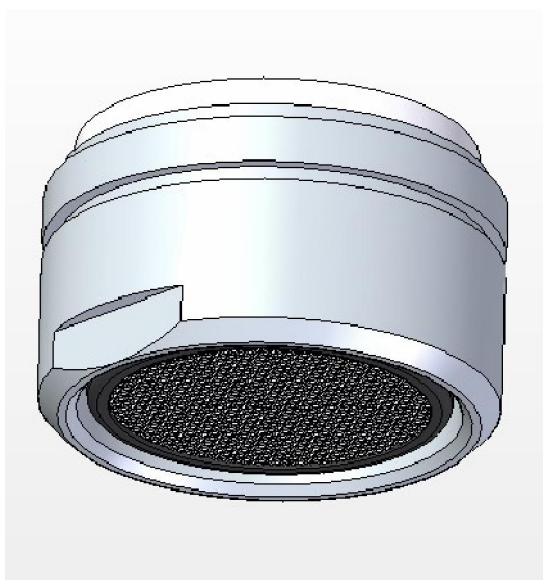


Pomo universal especial
Special universal knob
Spéciale pommeau universelle

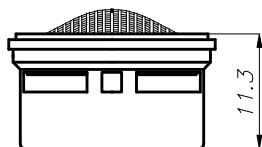
Neutro
Neutral COD. 470115
Neutre

Cromo
Chrome COD. 470114
Chromé

AIREADORES Y RÓTULAS

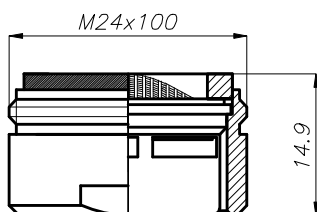
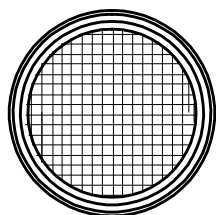


Todos nuestros productos estan fabricados en España. All our products are manufactured in Spain.



*Filtro aireador
Aerator filter
Filtre aérateur*

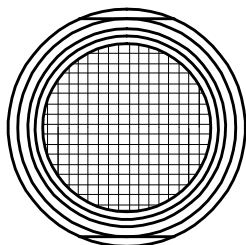
COD: 031613



*Aireador 24x100 M
Aerator 24x100 M
Aérateur 24x100 M*

*Pulido
Polish
Polie*

COD: 031604

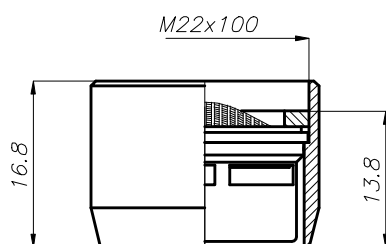


*Cromo
Chrome
Chromé*

COD: 031605

*Oro
Gold plated
Doré*

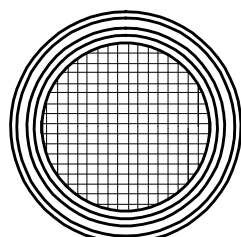
COD: 031606



*Aireador 22x100 H
Aerator 22x100 H
Aérateur 22x100 H*

*Pulido
Polish
Polie*

COD: 031601

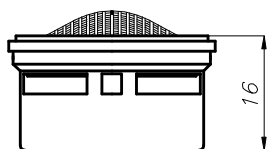


*Cromo
Chrome
Chromé*

COD: 031602

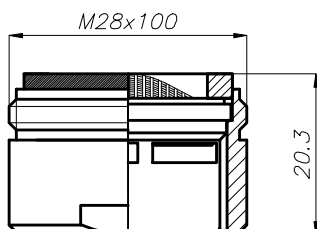
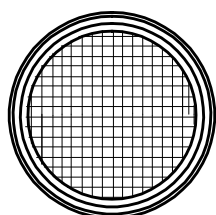
*Oro
Gold plated
Doré*

COD: 031603



Filtro aireador LUXOR
Aerator filter LUXOR
Filtre aérateur LUXOR

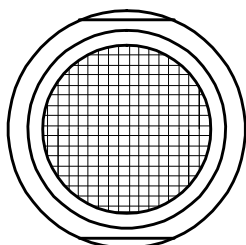
COD: 031619



Aireador 28x100 LUXOR
Aerator 28x100 LUXOR
Aérateur 28x100 LUXOR

Pulido
Polish
Polie

COD: 031616

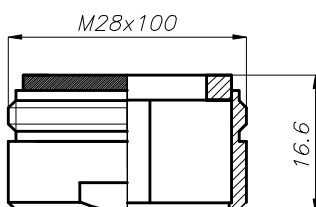


Cromo
Chrome
Chromé

COD: 031617

Oro
Gold plated
Doré

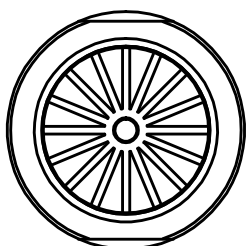
COD: 031618



Aireador 28x100 ECO
Aerator 28x100 ECO
Aérateur 28x100 ECO

Pulido
Polish
Polie

COD: 031607

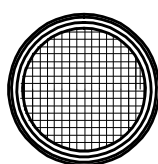
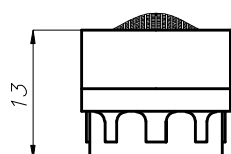


Cromo
Chrome
Chromé

COD: 031608

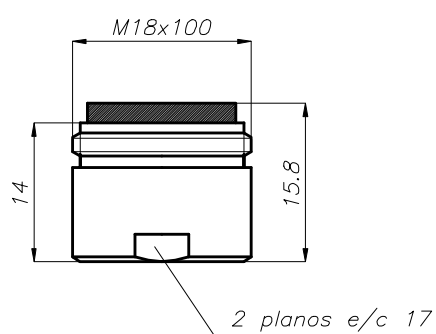
Oro
Gold plated
Doré

COD: 031609



Filtro aireador MINI
Aerator filter MINI
Filtre aérateur MINI

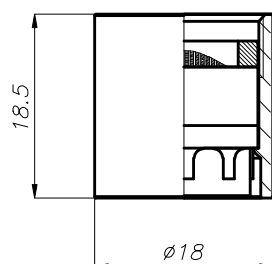
031615



Aireador 18x100 MINI
Aerator 18x100 MINI
Aérateur 18x100 MINI

Cromo
Chrome
Chromé

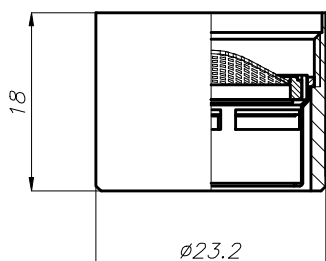
031621



Aireador 16x100 H MINI
Aerator 16x100 H MINI
Aérateur 16x100 H MINI

Cromo
Chrome
Chromé

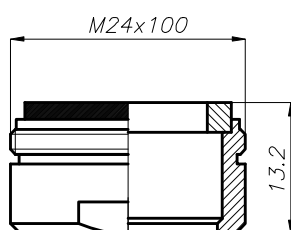
031623



Aireador 22x100 H MINI
Aerator 22x100 H MINI
Aérateur 22x100 H MINI

Cromo
Chrome
Chromé

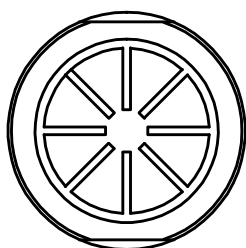
031612

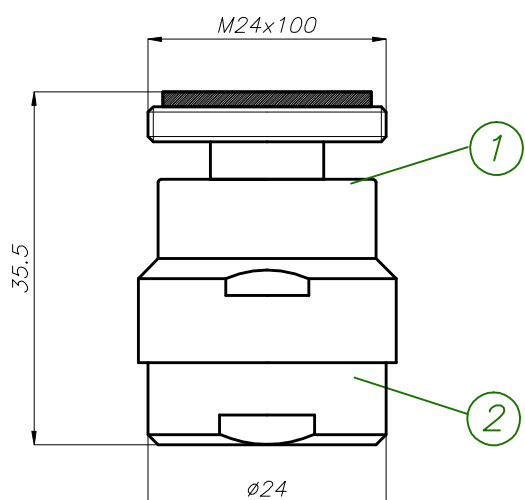


Aireador 24x100 ECO
Aerator 24x100 ECO
Aérateur 24x100 ECO

Cromo
Chrome
Chromé

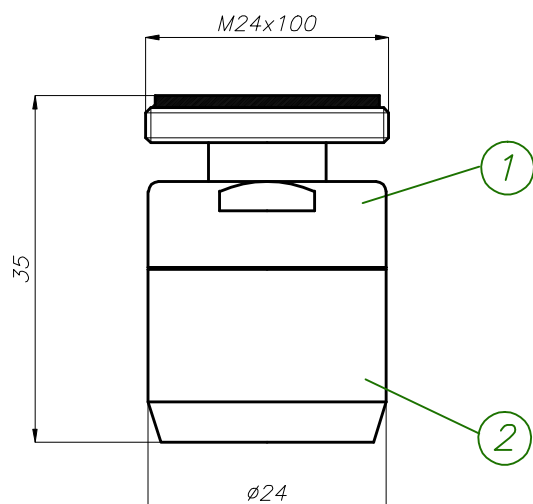
031614





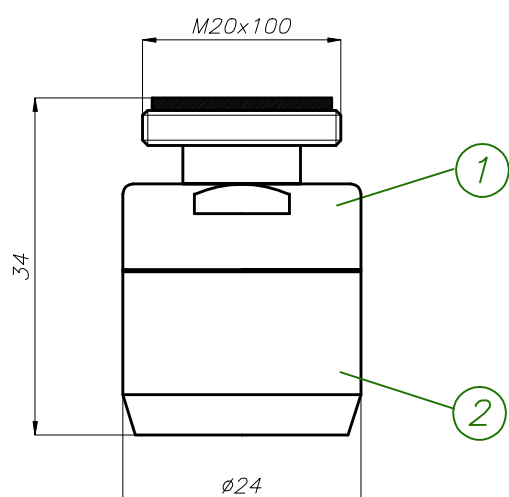
Rotula bidet 24x100 LUXOR
Bidet joint 24x100 LUXOR
Rótula pour bidet 24x100 LUXOR

	(1)	(2)
<i>Cromo</i>		
<i>Chrome</i>	031740	031605
<i>Chromé</i>		
<i>Oro</i>		
<i>Gold plated</i>	031741	031606
<i>Doré</i>		



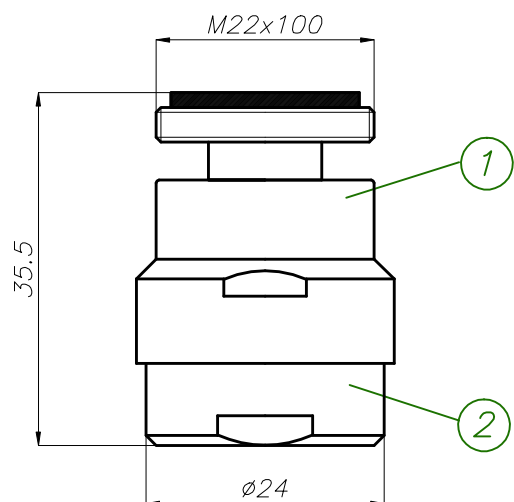
Rótula bidet 24x100 ECO
Bidet joint 24x100 ECO
Rótula pour bidet 24x100 ECO

	(1)	(2)
<i>Cromo</i>		
<i>Chrome</i>	031742	031602
<i>Chromé</i>		
<i>Oro</i>		
<i>Gold plated</i>	031743	031603
<i>Doré</i>		



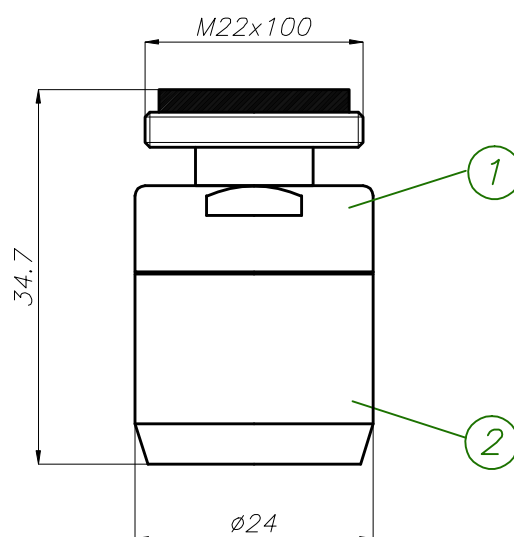
Rótula bidet 20x100 mini
Bidet joint 20x100 mini
Rótula pour bidet 20x100 mini

	(1)	(2)
<i>Cromo</i>		
<i>Chrome</i>	031701	031602
<i>Chromé</i>		



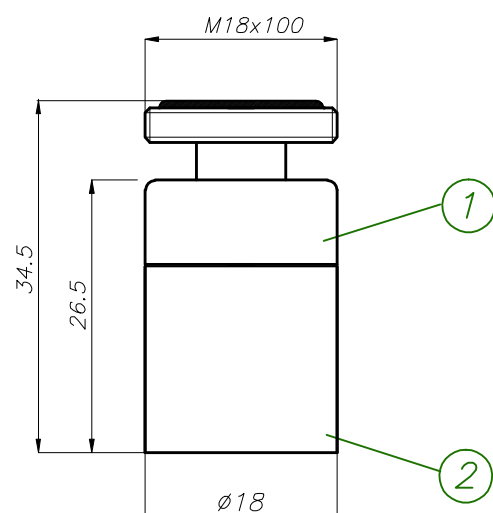
Rotula bidet 22x100 LUXOR
 Bidet joint 22x100 LUXOR
 Rótula pour bidet 22x100 LUXOR

	①	②
Cromo		
Chrome	031746	031605
Chromé		
Oro		
Gold plated		031606
Doré		



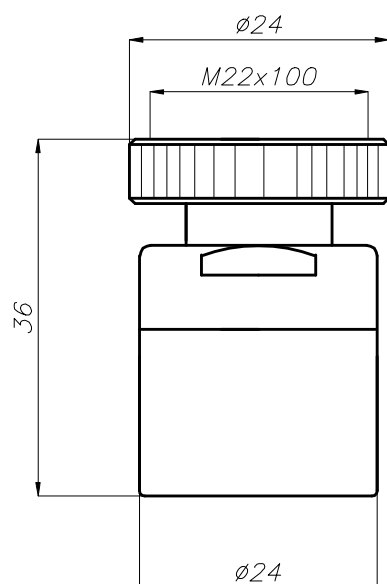
Rotula bidet 22x100 ECO
 Bidet joint 22x100 ECO
 Rótula pour bidet 22x100 ECO

	①	②
Cromo		
Chrome	031745	031602
Chromé		
Oro		
Gold plated		031603
Doré		



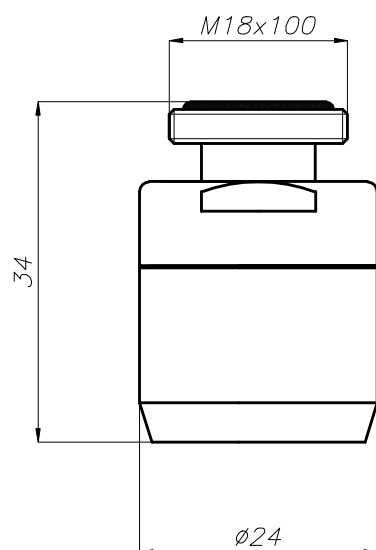
Rotula bidet 18x100 ECO
 Bidet joint 18x100 ECO
 Rótula pour bidet 18x100 ECO

	①	②
Cromo		
Chrome	031752	031620
Chromé		



Rotula bidet 22x100 H
Bidet joint 22x100 H
Rótula pour bidet 22x100 H

Cromo
Chrome 031716
Chromé
Bronce
Bronze 031717
Bronzé



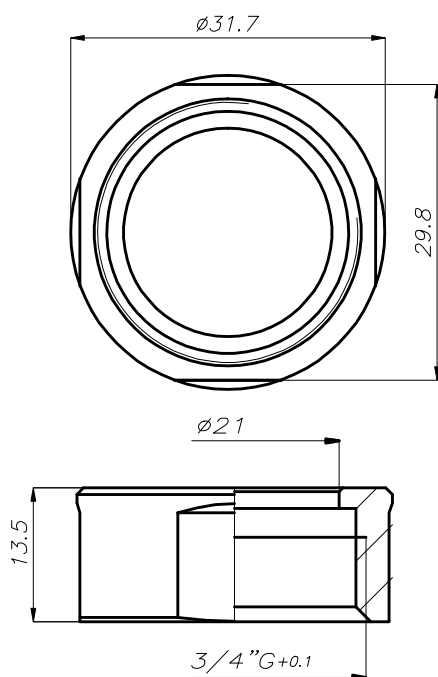
Rotula bidet 18x100
Bidet joint 18x100
Rótula pour bidet 18x100

Cromo
Chrome 031753
Chromé

ACCESORIOS



Todos nuestros productos estan fabricados en España. All our products are manufactured in Spain.



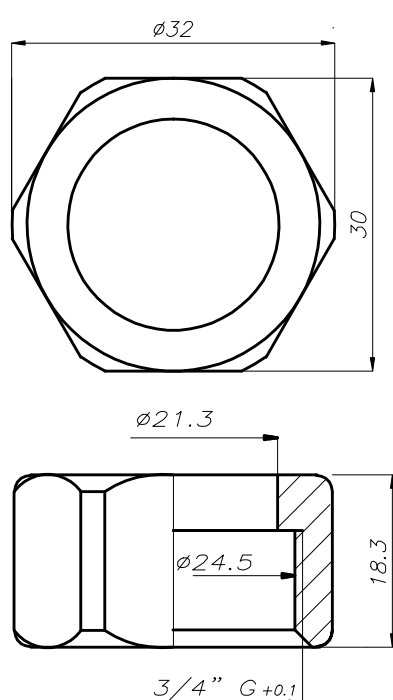
Tuerca 3/4" G termostática
Thermostatic Nut 3/4" G
Écrou thermostatique 3/4" G

Mecanizado
Mechanized
Mecanisé

COD: 011935

Cromo
Chrome
Chromé

COD: 011937



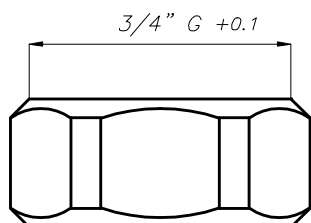
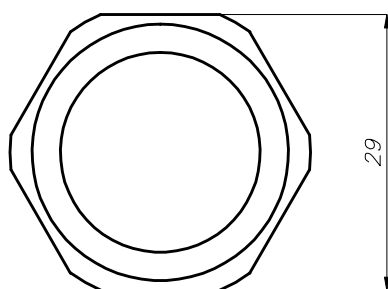
Tuerca 3/4" G MINI
Nut 3/4" G MINI
Écrou 3/4" G MINI

Mecanizado
Mechanized
Mecanisé

COD: 011926

Cromo
Chrome
Chromé

COD: 011928



Tuerca 3/4"G
Nut 3/4"G
Écrou 3/4"G

Mecanizado
Mechanized
Mecanisé

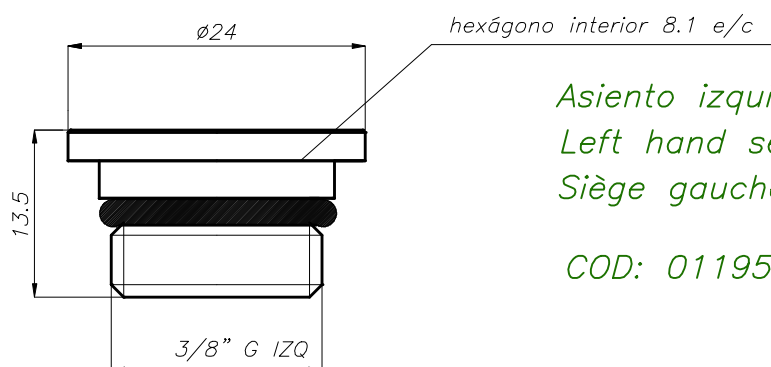
COD: 011901

Cromo
Chrome
Chromé

COD: 011903

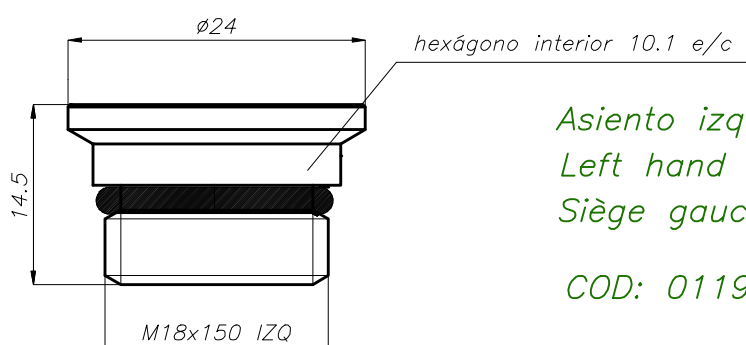
Oro
Gold plated
Doré

COD: 011904



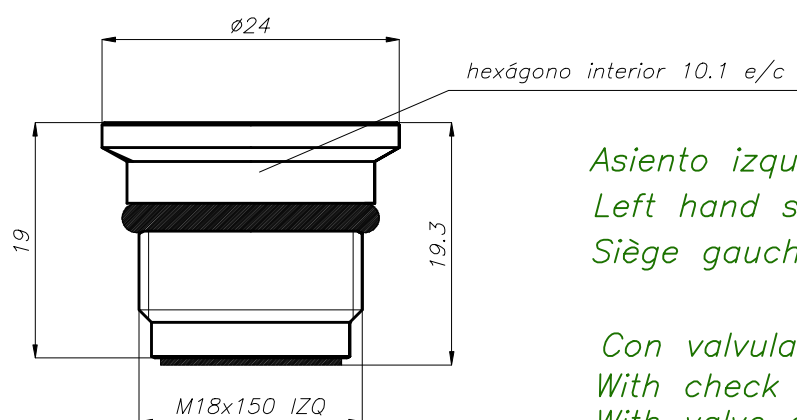
Asiento izquierda 3/8"G
Left hand seat 3/8"G
Siège gauche 3/8"G

COD: 011950



Asiento izquierda M18x150
Left hand seat M18x150
Siège gauche M18x150

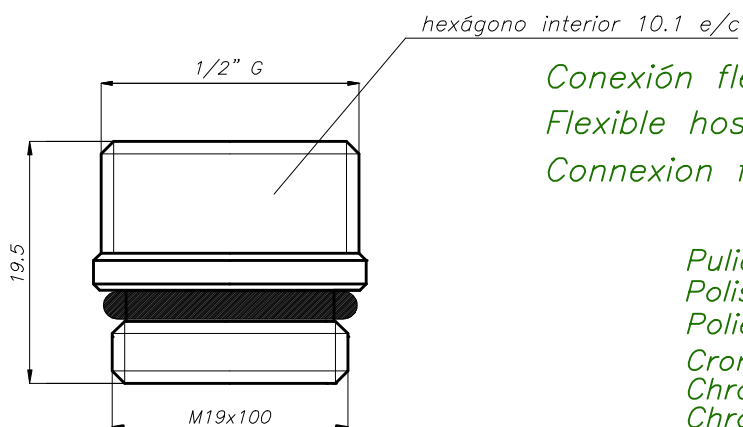
COD: 011951



Asiento izquierda M18x150 niquel
Left hand seat M18x150 niquel
Siège gauche M18x150 niquel

Con valvula antiretorno
With check valve
With valve antiretour

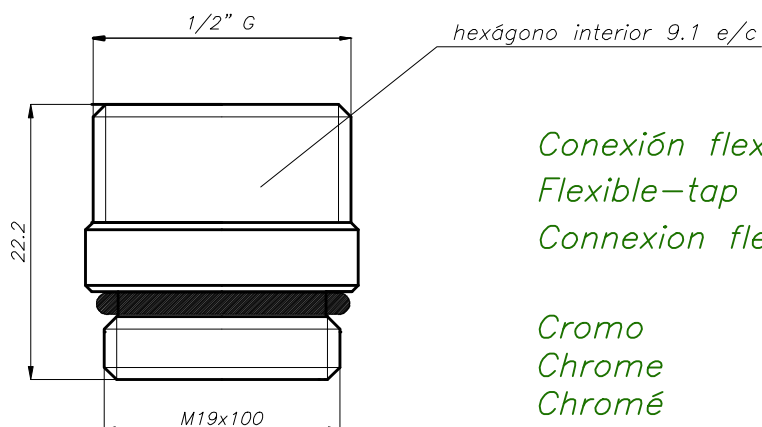
COD: 011959



hexágono interior 10.1 e/c

Conexión flexo-grifo
Flexible hose-tap connection
Connexion flexible-robinet

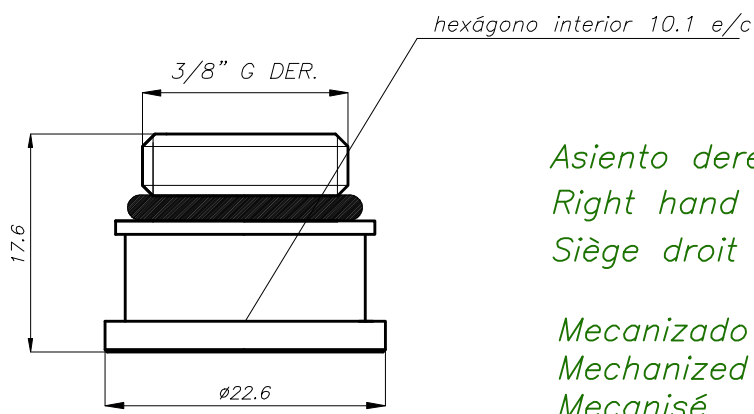
Pulido
Polish *074550*
Polie
Cromo
Chrome *074551*
Chromé
Oro
Gold plated *074552*
Doré



hexágono interior 9.1 e/c

Conexión flexo-grifo mini
Flexible-tap connection mini
Connexion flexible-robinet mini

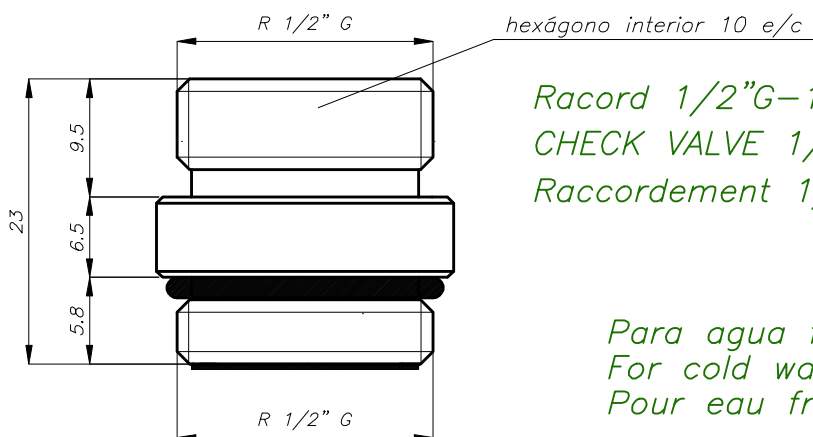
Cromo
Chrome *COD: 074554*
Chromé



hexágono interior 10.1 e/c

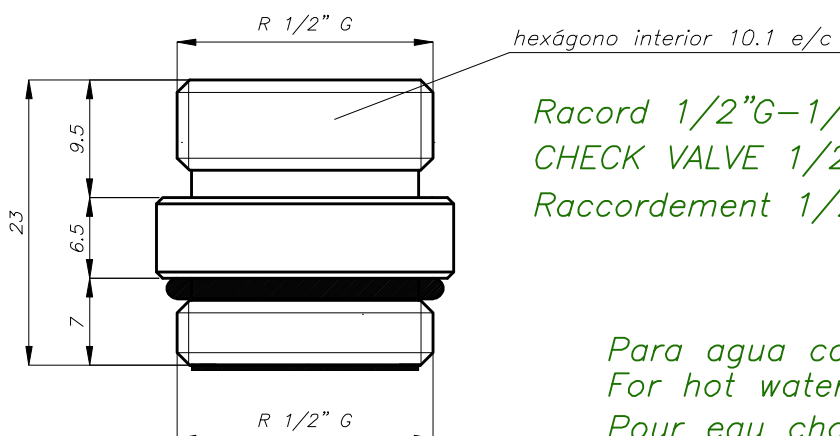
Asiento derecha 3/8\"G mini
Right hand seat 3/8\"G mini
Siège droit 3/8\"G mini

Mecanizado
Mechanized *COD: 011955*
Mecanisé



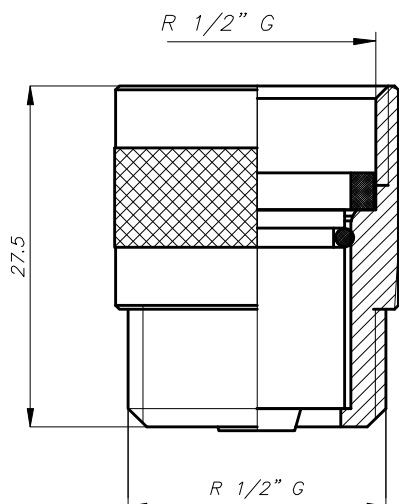
*Racord 1/2" G-1/2" G ANTIRETORNO
CHECK VALVE 1/2" G-1/2" G connector
Raccordement 1/2" G-1/2" G ANTIRETOUR*

*Para agua fría:
For cold water: COD. 011945
Pour eau froide:*



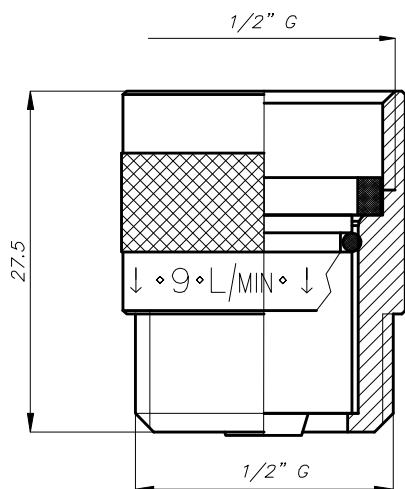
*Racord 1/2" G-1/2" G ANTIRETORNO
CHECK VALVE 1/2" G-1/2" G connector
Raccordement 1/2" G-1/2" G ANTIRETOUR*

*Para agua caliente
For hot water: COD. 011946
Pour eau chaude:*



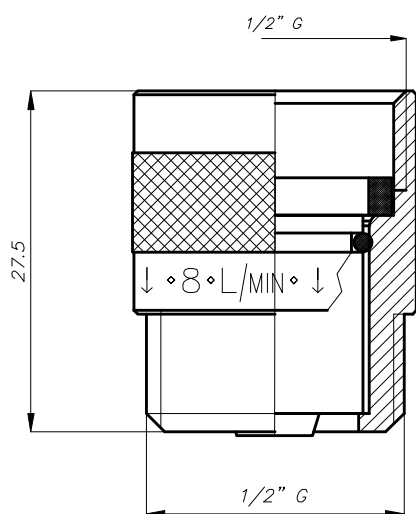
*Conexión 1/2" G-1/2" G ANTIRETORNO
CHECK VALVE 1/2" G-1/2" G connection
Connexion 1/2" G-1/2" G ANTIRETOUR*

*Cromo
Chrome COD. 031629
Chromé*



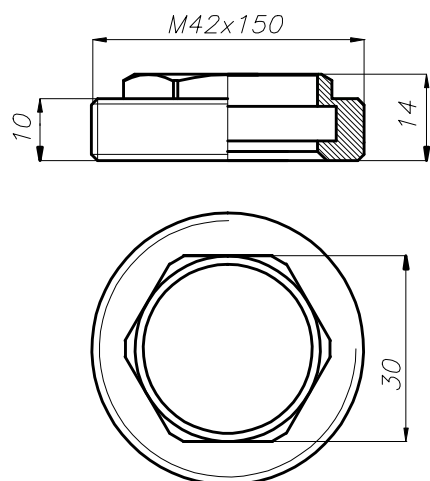
*Conexión 1/2" G-1/2" G ANTIRETORNO
 CHECK VALVE 1/2" G-1/2" G connection
 Connexion 1/2" G-1/2" G ANTIRETOUR*

*Caudal: 9 L/min
 Water flow: 9 L/min COD. 031630
 Débit: 9 L/min*



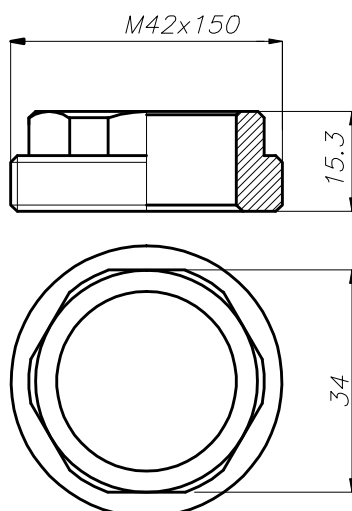
*Conexión 1/2" G-1/2" G ANTIRETORNO
 CHECK VALVE 1/2" G-1/2" G connection
 Connexion 1/2" G-1/2" G ANTIRETOUR*

*Caudal: 8 L/min
 Water flow: 8 L/min COD. 031628
 Débit: 8 L/min*



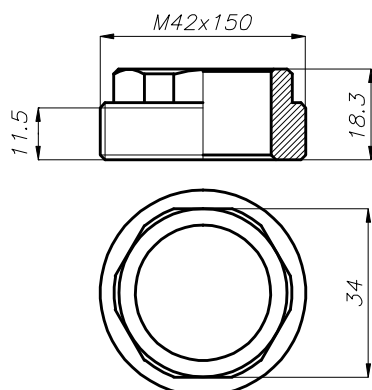
Tuerca monomando latón
SLM brass nut
Écrou laiton mitigeur

COD: 080004



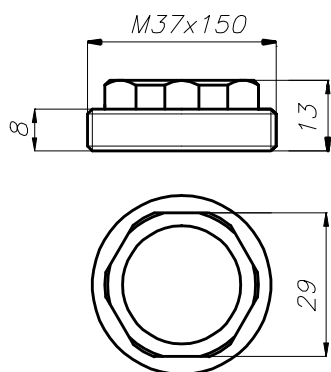
Tuerca monomando plástico
Plastic SLM nut
Écrou plastique mitigeur

COD: 080002



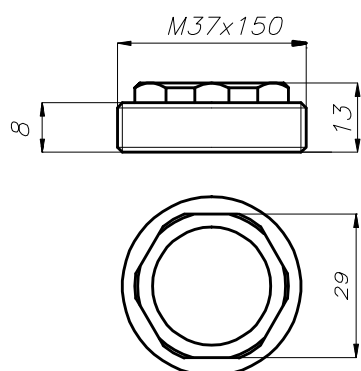
Tuerca alta monomando plástico
High plastic nut for SLM
Écrou haut mitigeur

COD: 080003



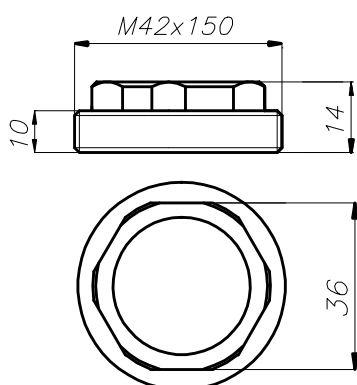
Tuerca monomando plástico ϕ 35
Plastic SLM nut ϕ 35
Écrou mitigeur plastique ϕ 35

COD: 080001



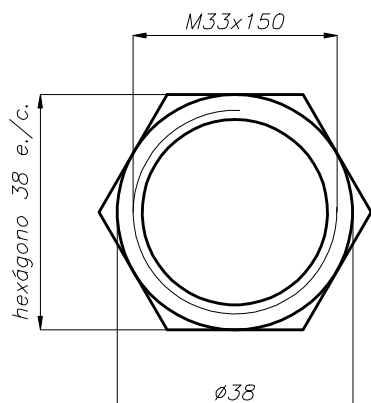
Tuerca monomando latón ϕ 35
SLM brass nut ϕ 35
Écrou laiton mitigeur ϕ 35

COD: 080005



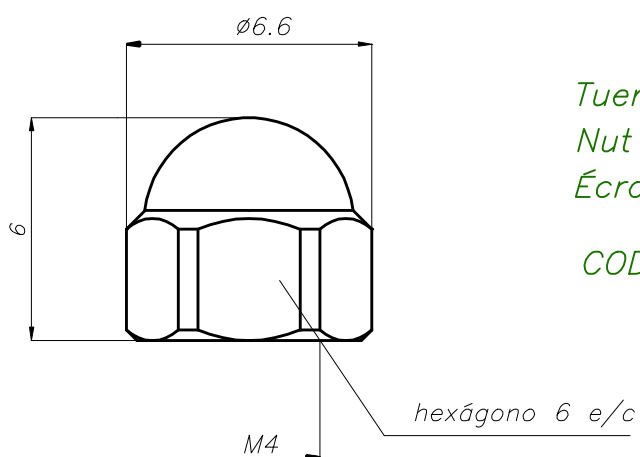
Tuerca monomando latón ϕ 47.5
SLM brass nut ϕ 47.5
Écrou laiton mitigeur ϕ 47.5

COD: 080011



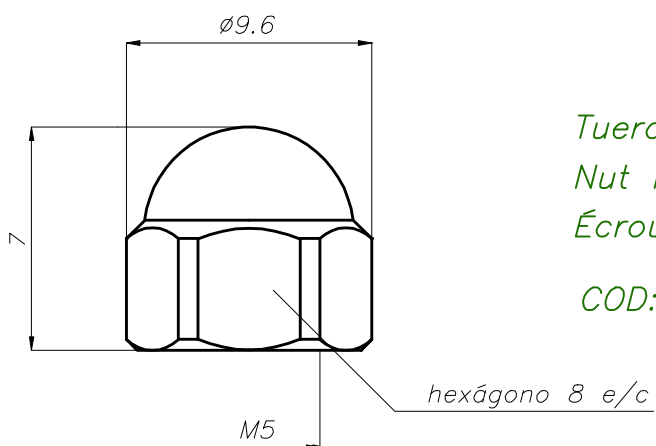
*Tuerca para caño extraíble
Nut for pull out tap
Écrou pour robinet extraíble*

COD: 090012



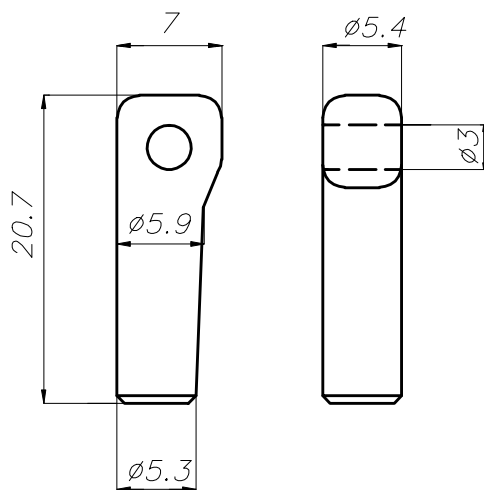
*Tuerca M4
Nut M4
Écrou M4*

COD: 440020



*Tuerca M5
Nut M5
Écrou M5*

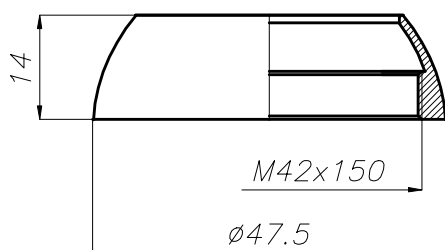
COD: 440224



Eje cadena
Chain holder
Porte-chaîne

Cromo
Chrome
Chromé *COD: 120007*

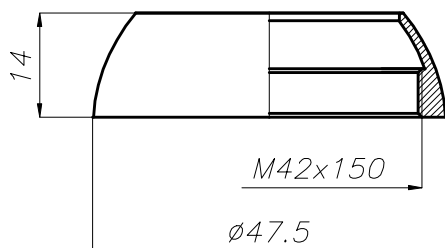
Oro
Gold plated
Doré *COD: 120008*



Cubre cartucho latón
Brass cartridge cover
Couvre cartouche laiton

Mecanizado
Mechanized
Mecanisé *COD: 080038*

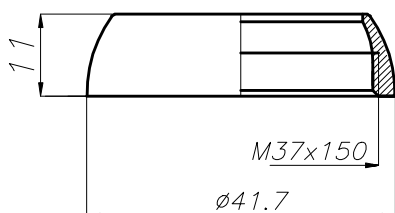
Cromo
Chrome
Chromé *COD: 080039*



Cubre cartucho plástico
Plastic cartridge cover
Couvre cartouche plastique

Cromo
Chrome
Chromé *COD: 080034*

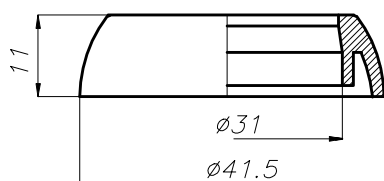
Oro
Gold Plated
Doré *COD: 080035*



Cubre cartucho latón ø35
Brass cartridge cover ø35
Couvre cartouche laiton ø35

Mecanizado
Mechanized COD: 080041
Mecanisé

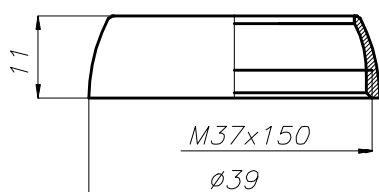
Cromo
Chrome COD: 080042
Chromé



Cubre cartucho plástico ø35
Plastic cartridge cover ø35
Couvre cartouche plastique ø35

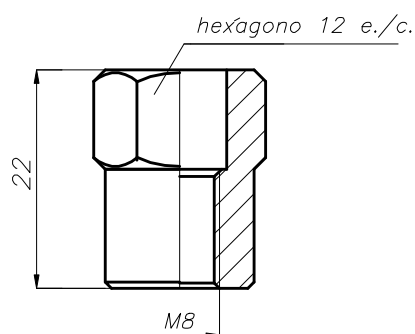
Cromo COD: 080031
Chrome
Chromé

Oro
Gold plated COD: 080032
Doré



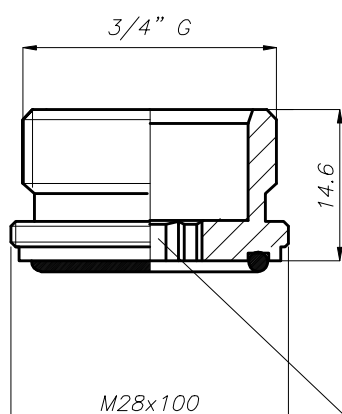
Cubre cartucho MINI
Brass cartridge MINI
Couvre cartouche MINI

Cromo
Chrome COD: 080048
Chromé



Tuerca sujeción M8
Subjection nut M8
Écrou pour fixation M8

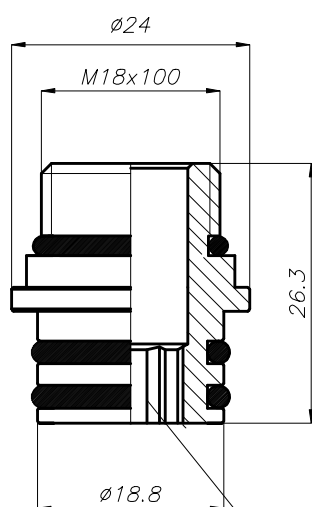
COD: 090009



Conexión caño tubo-grifo
Delivery spout-tap connection
Connexion bouche-débit

Mecanizada
Mechanized
Mecanisé

COD: 927334

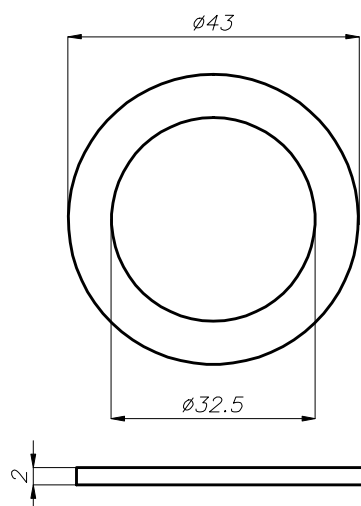


Conexión giratoria caño tubo-grifo
Delivery spout-tap swivel connection
Connexion tournante bouche-débit

Mecanizada
Mechanized
Mecanisée

COD: 927335

hexágono interior 9.1 e./c.

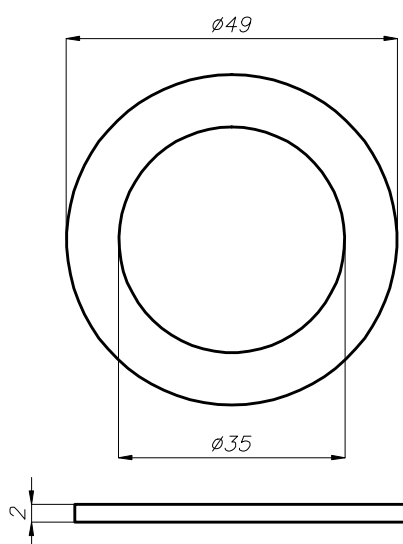


Junta goma 32.5x43x2

Rubber O-Ring 32.5x43x2

Joint caoutchouc 32.5x43x2

COD: 460085

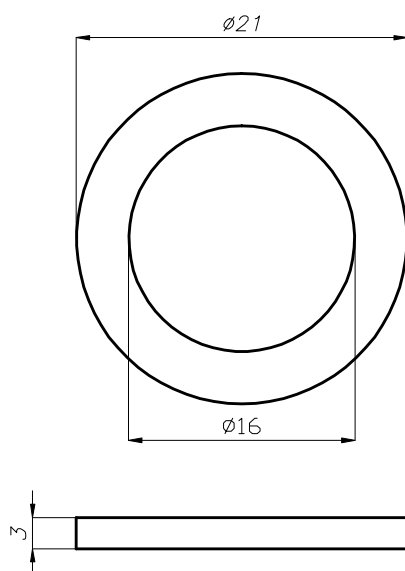


Junta goma 35x49x2

Rubber O-ring 35x49x2

Joint caoutchouc 35x49x2

COD: 460084

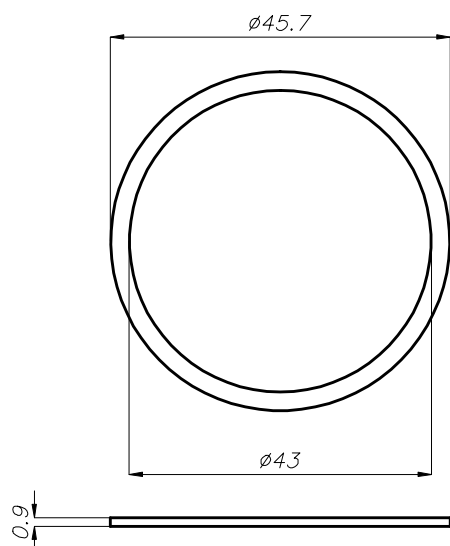


Junta aireador

Aerator O-ring

Joint pour aérateur

COD: 460066

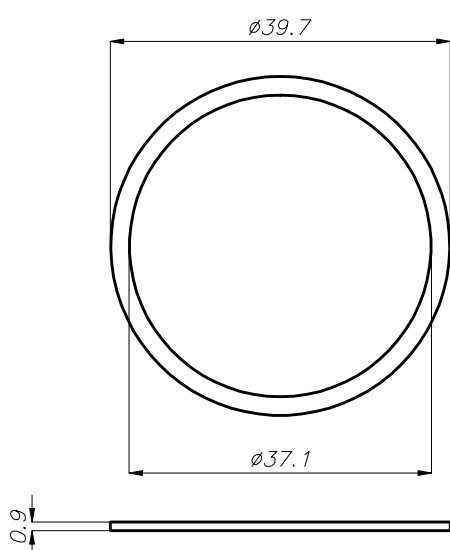


Arandela anti-fricción caño giratorio

*Non friction thrust washer
for swivel tap*

*Joint anti-friction nylon pour
robinet tournant*

COD: 120003

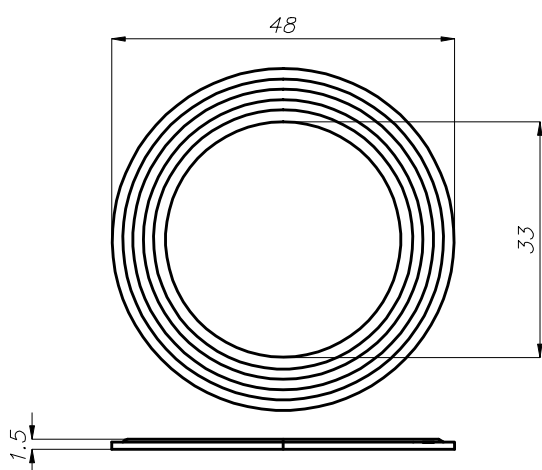


Arandela anti-fricción caño giratorio 35

*Non friction thrust washer
for 35 swivel tap*

*Joint anti-friction nylon pour
robinet tournant 35*

COD: 120004

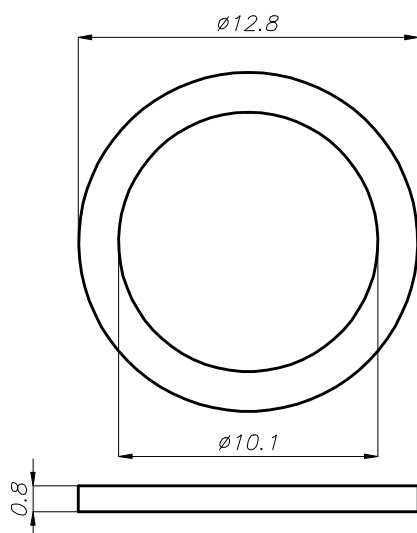


Arandela apriete extraíble

Tightening washer for pull out tap

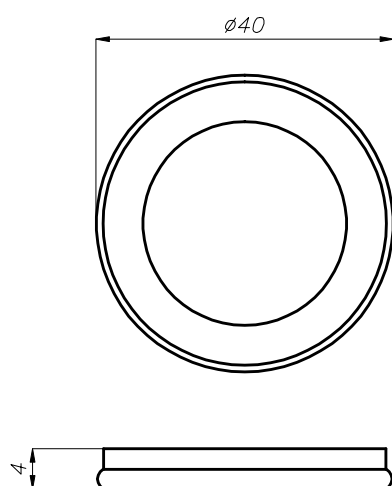
*Rondelle de serrage pour robinet
extraible*

COD: 420003



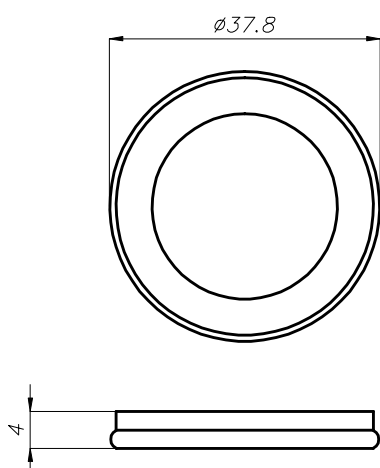
Arandela anti-fricción bronce
Non friction bronze washer
Joint anti-friction bronze

COD: 430002



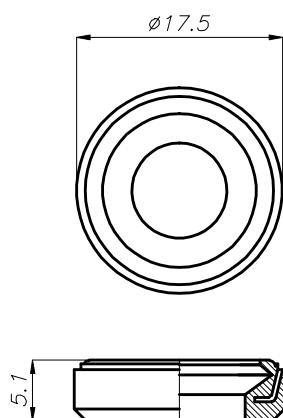
Retén caño giratorio
Swivel tap rubber
Joint pour robinet tournant

COD: 460038



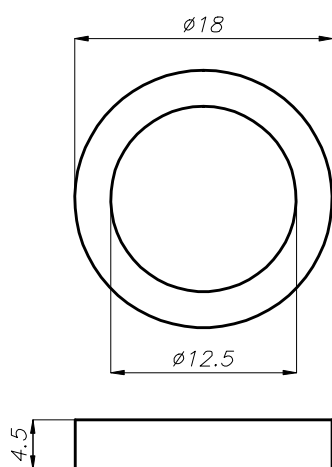
Retén caño giratorio $\varnothing 35$
Swivel tap rubber $\varnothing 35$
Joint pour robinet tournant $\varnothing 35$

COD: 460075



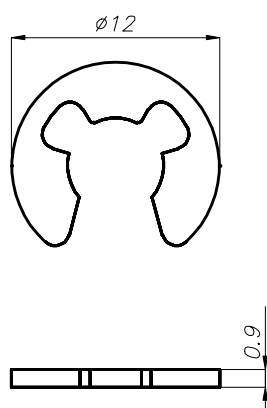
Junta cierre silicona inyectada
Injected silicone O-ring seal
Joint de fermeture en silicone

COD: 460064



Junta cierre silicona
Silicone O-ring seal
Joint de fermeture en silicone

COD: 460080

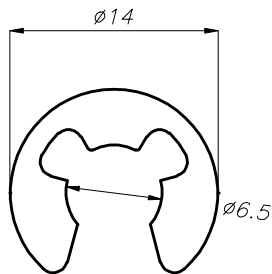


Clip ø5

Clip ø5

Clip ø5

COD: 120002

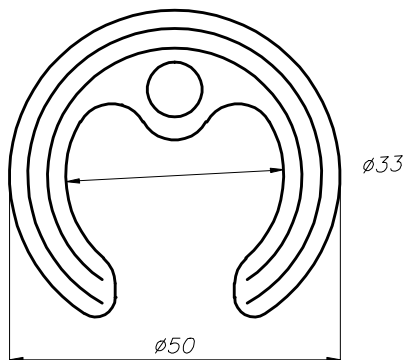
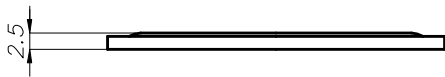
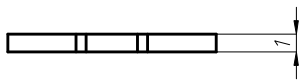


Clip $\phi 7$

Clip $\phi 7$

Clip $\phi 7$

COD: 120001

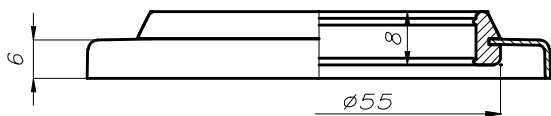


Herradura sujeción inoxidable

Subjection stainless steel fitting

Étrier de fixation inoxydable

COD: 090010

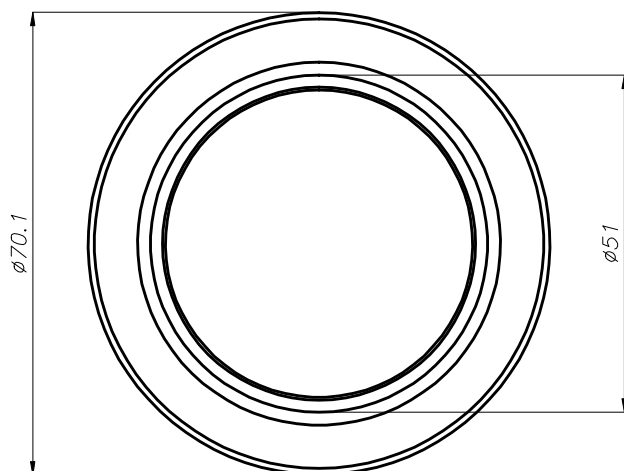


Florón pequeño empotrado

Little built-in flange

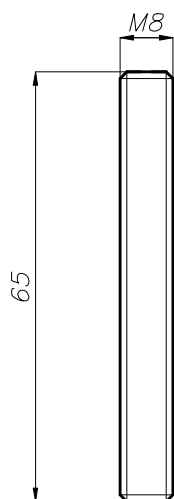
Flevron à encastrer petit

COD: 110129

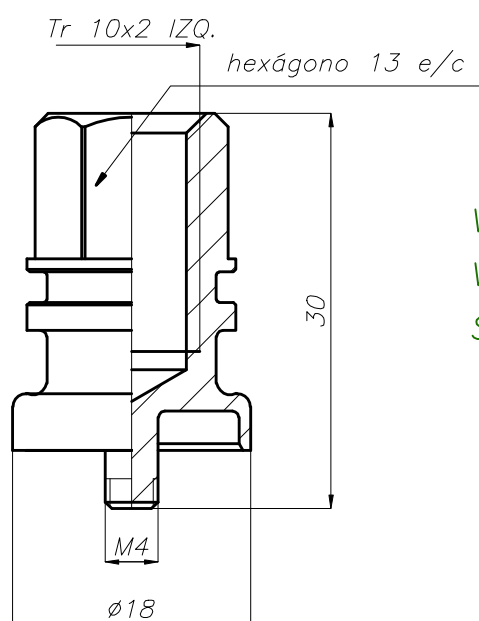


Retén

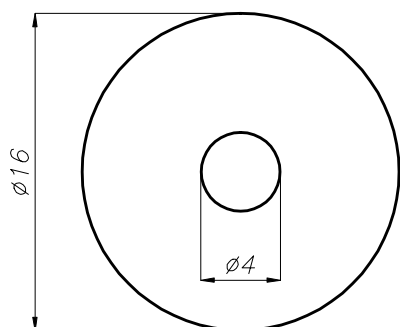
COD: 460006



Espárrago sujeción CORTO
Subjection threaded rod SHORT
Pivot fileté de fixation COURT
 COD: 090014

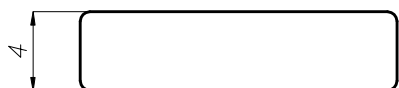


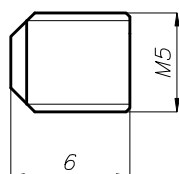
Válvula 1/2" G
Valve 1/2" G
Soupape 1/2" G
 COD: 440141



Soleta ø16x4x4
Gasket ø16x4x4
Joint ø16x4x4

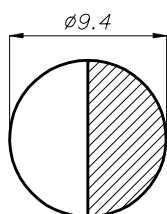
COD: 460043





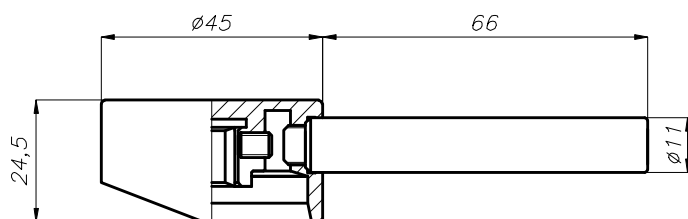
*Tornillo sujeción maneta
Lever subjection screw
Vis de fixation levier*

COD: 330006



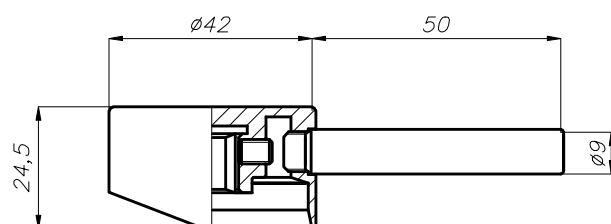
*Índice azul-rojo
Blue-red plastic button
Indicateur en plastique bleu-rouge*

COD: 330007



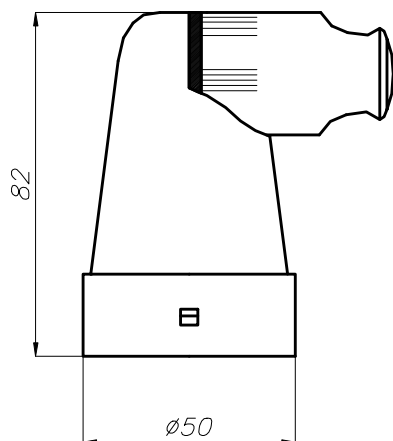
*Maneta mini-45 completa 9x9
Mini-45 complet lever 9x9
Levier mini-45 complet 9x9*

COD: 330048



*Maneta mini-42 completa 9x9
Mini-42 complet lever 9x9
Levier mini-42 complet 9x9*

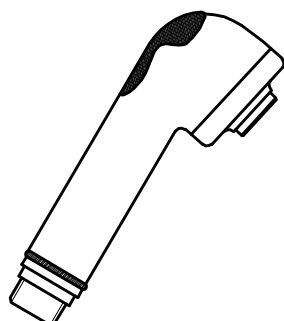
COD: 330040



Soporte ducha (2 posiciones)
Handshower stand (2 positions)
Support douchette (2 positions)

Cromo
Chrome *COD: 310011*
Chromé

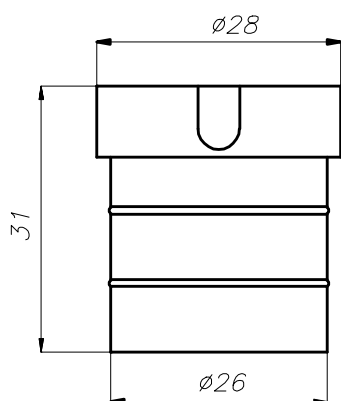
Blanco
White *COD. 310012*
Blanc



Ducha para caño extraíble
Handshower for pull out tap
Douchette pour robinet extraíble

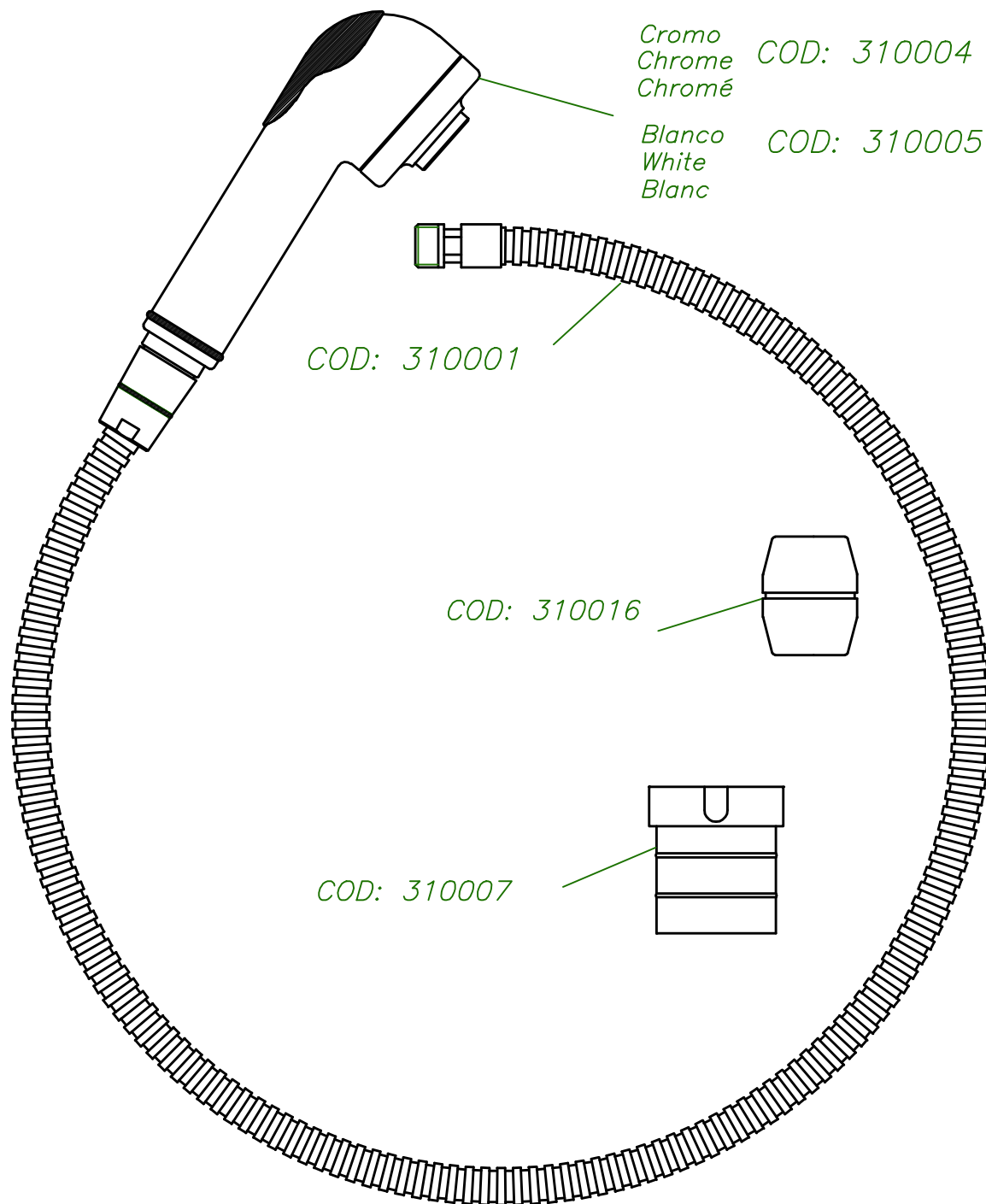
Cromo
Chrome *COD: 310004*
Chromé

Blanco
White *COD: 310005*
Blanc

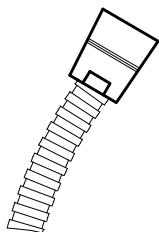


Casquillo ducha plástico
Plastic bush for handshower
Douille en plastique pour douchette

COD: 310007

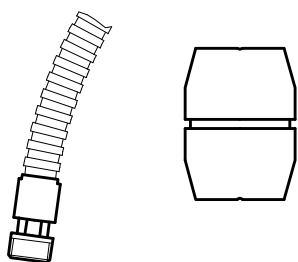


Conjunto accesorios del extraíble (Flexo, ducha, casquillo y plomo)
 Pull out tap accessories kit (flexible hose, handshower, bush and lead)
 Set accessoires pour robinet extraible (flexible, douchette, douille et plomb)
 COD: 315003



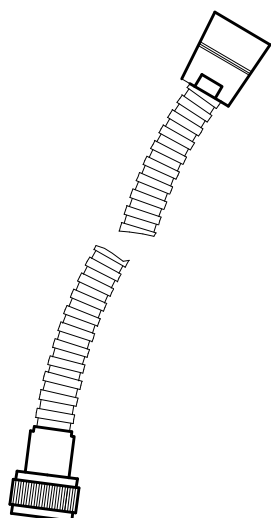
Flexo para caño extraíble
Flexible hose for pull out tap
Flexible pour robinet extraible

COD: 310001



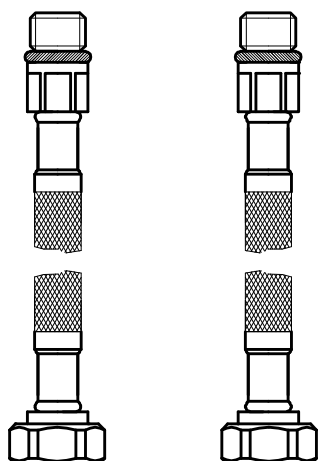
Plomo para caño extraíble
Lead for pull out tap
Plomb pour robinet extraible

COD. 310016



Flexo para ducha
Flexible hose for handshower
Flexible pour douchette

COD: 310002

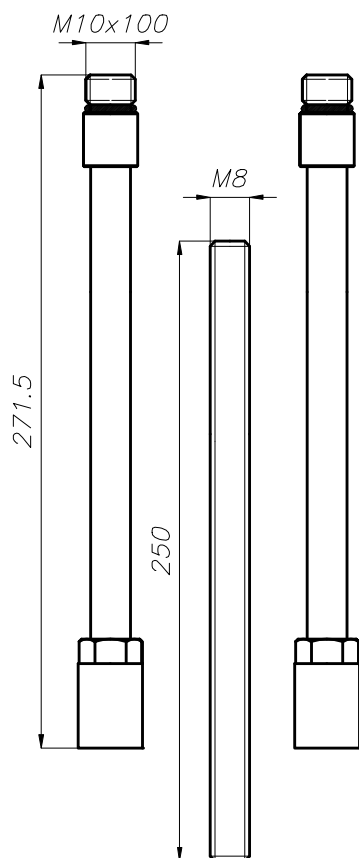


Latiguillo mini M10x100x300
tuerca 3/8" G

Mini flexible pipes M10x100x300
nut 3/8" G

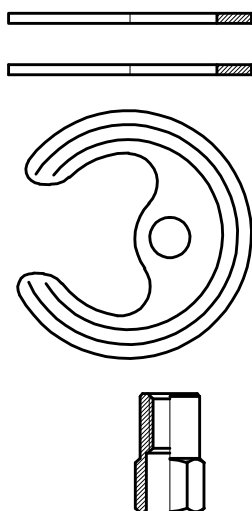
Tubes flexibles mini M10x100x300
écrou 3/8" G

COD: 320001



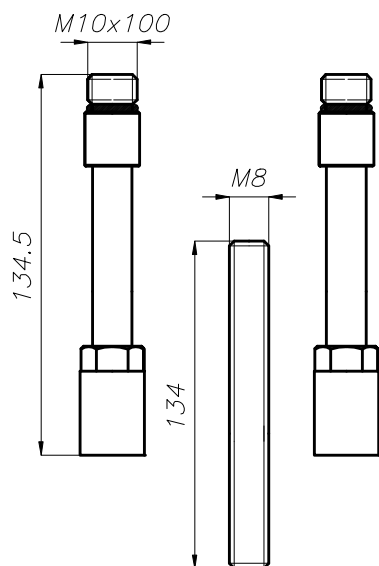
Conjunto accesorios del MINI
MINI tap accessories kit
Set accessoires pour robinet MINI

COD: 090025



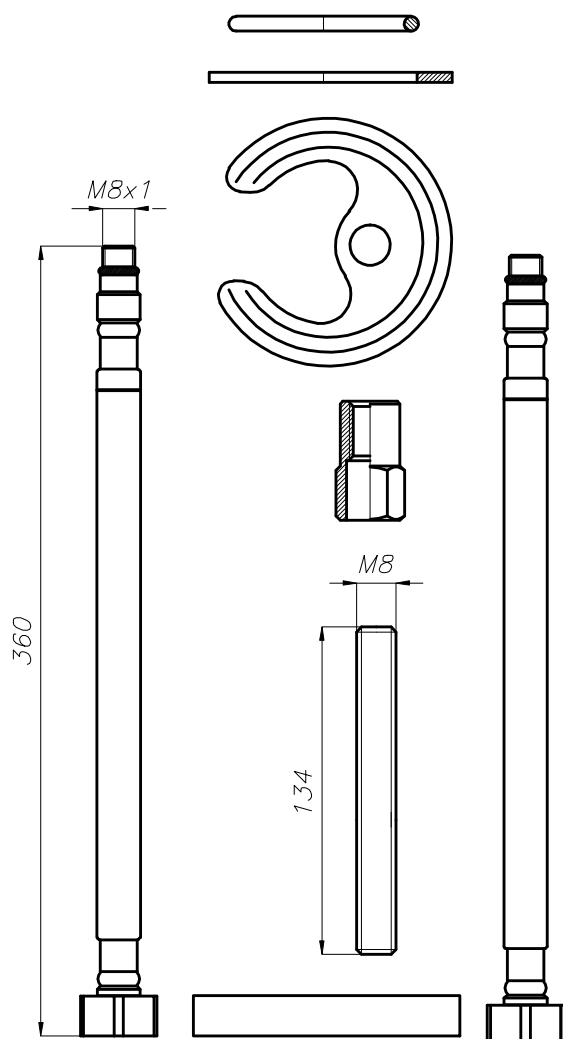
Conjunto sujeción del MINI
MINI tap subjection accessories kit
Set accessoires pour sujétion MINI

COD: 090023



*Conjunto accesorios del MINI
MINI tap accessories kit
Set accessoires pour robinet MINI*

COD: 090031

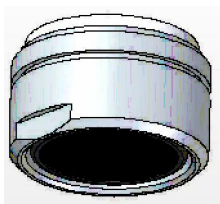


*Conjunto sujeción del QUATRO
QUATRO tap subjection accessories kit
Set accessoires pour sujétion QUATRO*

COD: 090035

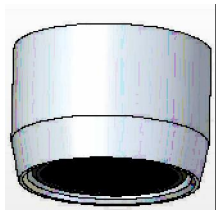
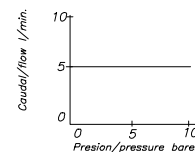
ACCESORIOS

REDUCTORES DE CAUDAL AHORRO DE AGUA.



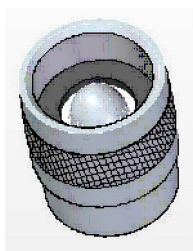
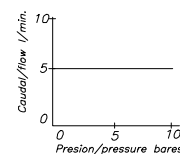
*Aireador 24x100 reductor 5 l/min.
Aerator 24x100 regulator 5 l/min.
Aérateur 24x100 régulateur 5 l/min.*

COD: 031626



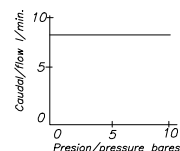
*Aireador 22x100 reductor 5 l/min.
Aerator 22x100 regulator 5 l/min.
Aérateur 22x100 régulateur 5 l/min.*

COD: 031627

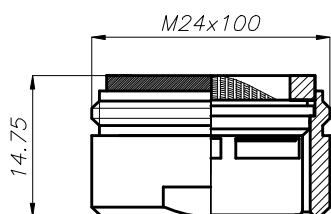


*Conexión ducha 1/2G-1/2G reductor 8 l/min.
Shower connection 1/2G-1/2G regulator 8 l/min.
Connexion douche 1/2G-1/2G régulateur 8 l/min.*

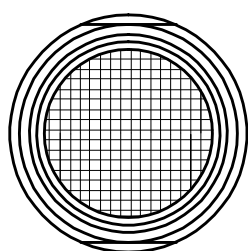
COD: 031628



Todos nuestros productos estan fabricados en España. All our products are manufactured in Spain.

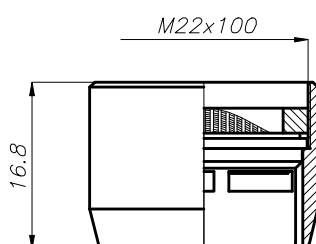


*Aireador 24x100 reductor 5 l/min.
Aerator 24x100 regulator 5 l/min.
Aérateur 24x100 régulateur 5 l/min.*

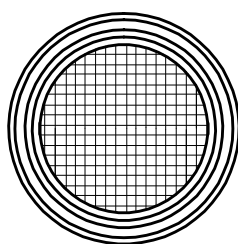


*Cromo
Chrome
Chromé*

COD: 031626

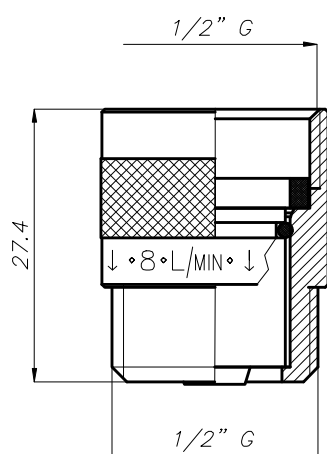


*Aireador 22x100 reductor 5 l/min.
Aerator 22x100 regulator 5 l/min.
Aérateur 22x100 régulateur 5 l/min.*



*Cromo
Chrome
Chromé*

COD: 031627



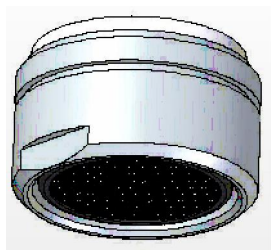
*Conexión ducha 1/2" G-1/2" G reductor 8 l/min.
Shower connection 1/2" G-1/2" G regulator 8 l/min.
Connexion douche 1/2" G-1/2" G régulateur 8 l/min.*

*Cromo
Chrome
Chromé*

COD: 031628



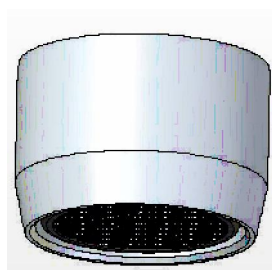
***BLISTER AHORRO DE AGUA.
SAVING WATER KIT
SET ÉPARGNE D'EAU***



5 l/min.

COD: 031626

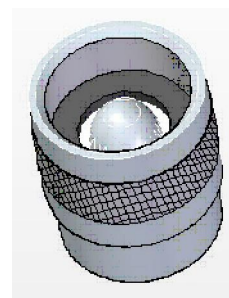
+



5 l/min.

COD: 031627

+



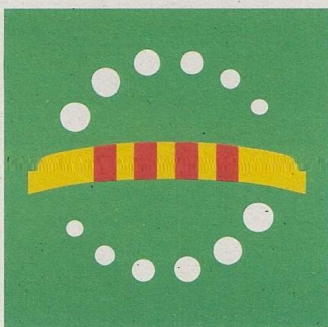
8 l/min.

COD: 031628

031649



Todos nuestros productos estan fabricados en España. All our products are manufactured in Spain.



CERTIFICAT D'ATORGAMENT

El Departament de Medi Ambient i Habitatge certifica que ha atorgat als
productes:

AIREJADOR 24/100 L. CABDAL 5 LI/MIN. R.031626
AIREJADOR 22/100 L. CABDAL 5 LI/MIN. R.031627
CONNEXIÓ REDUCTORA 1/2X1/2 8 LI/MIN. R. 031628

de l'empresa **ROSHERA S.A.**
ubicada a Sant Just Desvern

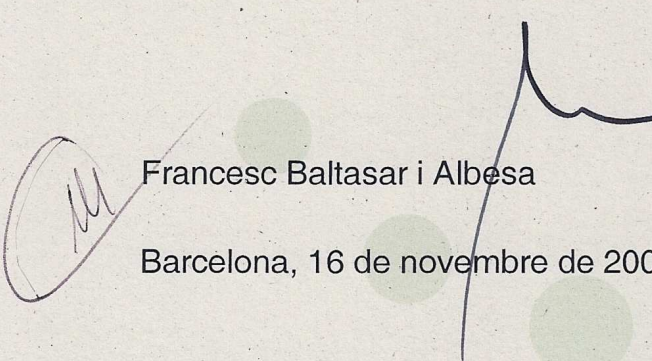
el **Distintiu de garantia de qualitat ambiental**
corresponent a la categoria de productes i sistemes que afavoreixen
l'estalvi d'aigua (codi 040)

d'acord amb la Resolució de 15 de novembre de 2007 de la **directora general de Qualitat Ambiental** i el que preveu l'article 9 del Decret 316/1994, de 4 de novembre, sobre atorgament del Distintiu de garantia de qualitat ambiental, modificat pel Decret 296/1998, de 17 de novembre.

El conseller de Medi Ambient i Habitatge

Data d'atorgament: 15/11/2007

Validesa del certificat: 15/11/2010


Francesc Baltasar i Albesa

Barcelona, 16 de novembre de 2007



Generalitat de Catalunya
**Departament de Medi Ambient
i Habitatge**

Expediente: **07/32303867**

Nº Hoja: **4 de 6**

RESULTADO DE LOS ENSAYOS

1. ESTADO DE LAS SUPERFICIES SIGNIFICATIVAS

1.1. Defectos superficiales.

No se observa ninguna anomalía.

1.2. Calidad del revestimiento.

1.2.1. Resistencia a la corrosión.

No se observan anomalías de consideración en las muestras ensayadas (031626, 031627, 031628).

1.2.2. Adherencia del revestimiento.

No se observan ni escamas ni desprendimiento del revestimiento.

2. CARACTERÍSTICAS HIDRÁULICAS

2.1. Caudal

Referencia	Tipo de sistema	Código Distintiu Qualitat Ambiental	Caudal (l/min)	Límite establecido (l/min)
			3 bar	
031626 031627	Aireador limitador para grifo	40.22	5,2 (1)	< 8
031628	Limitador para ducha	40.21	6,3 (2)	< 10

Nota.-

(1) Se realiza el ensayo incorporando el dispositivo de ahorro a un mezclador lavabo sin aireador, cuyo caudal previamente es de 12,8 l/m.

(2) Se realiza el ensayo incorporando el dispositivo de ahorro a un mezclador ducha con flexo, cuyo caudal previamente es de 12,5 l/m.

Expediente: **07/32303867**

Nº Hoja: **5 de 6**

Referencia	Tipo de sistema	Código Distintiu Qualitat Ambiental	Caudal (l/min)	Límite establecido (l/min)
			<i>5 bar</i>	
031626 031627	Aireador limitador para grifo	40.22	5,5 (3)	< 9
031628	Limitador para ducha	40.21	8 (4)	< 12

Nota.-

- (3) Se realiza el ensayo incorporando el dispositivo de ahorro a un mezclador lavabo sin aireador, cuyo caudal previamente es de 16,3 l/m.
- (4) Se realiza el ensayo incorporando el dispositivo de ahorro a un mezclador ducha con flexo, cuyo caudal previamente es de 18 l/m.

2.2. Dispersión del chorro.

El 100% del caudal pasa a través de V1 en las muestras ensayadas (031626, 031627).